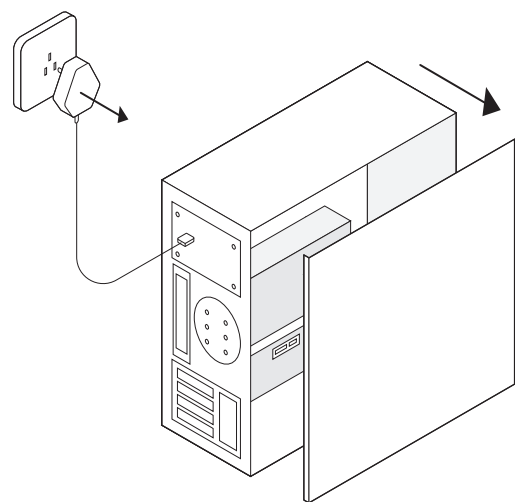


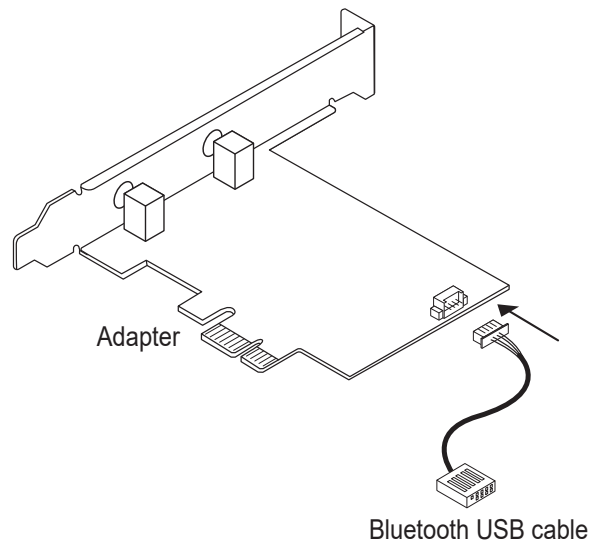


Инсталиране на хардуер

1. Изключете компютъра си, след това извадете захранващия кабел

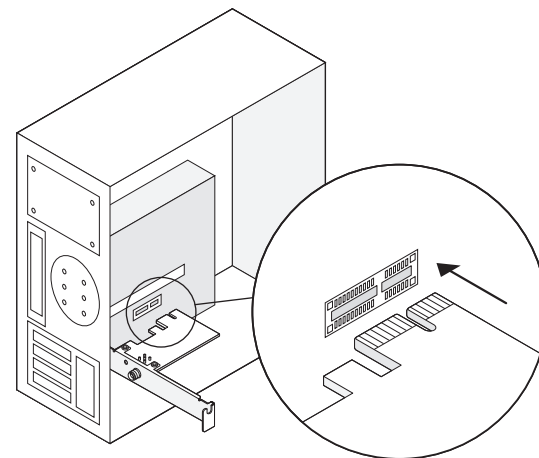


2. Свържете предоставения Bluetooth USB кабел към адаптер.



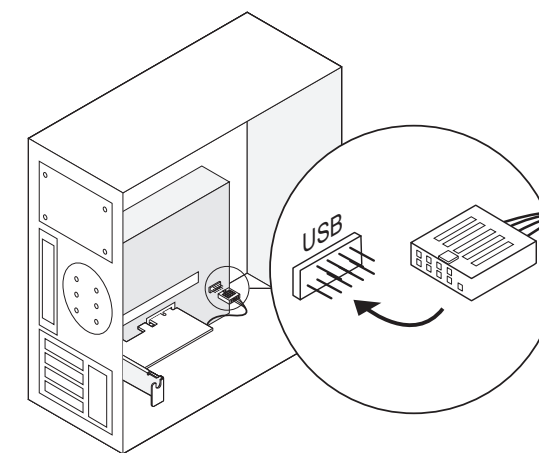
3. Намерете свободен PCIE X1 слот и внимателно поставете адаптер.

Забележка: Ако скобата не е подходяща за вашия компютър, отделете я от платката на адаптера и я сменете с нископрофилната скоба.



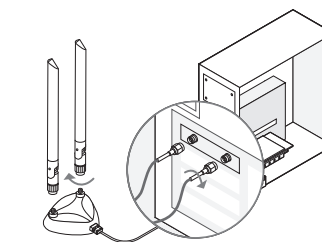
4. Намерете наличен F_USB конектор и внимателно го включете Bluetooth USB кабела в него.

Забележка: Ако Bluetooth USB кабелът не е свързан правилно към дънна платка, Bluetooth функцията няма да работи дори след инсталиране на драйвер.

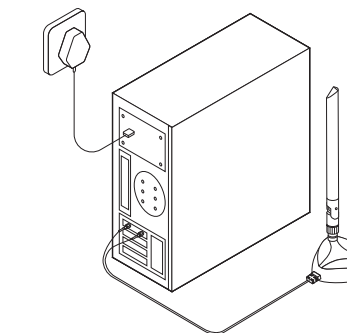


5. Свържете антените към адаптера

Съвет: За да увеличите максимално производителността, уверете се, че пътят между антените е и рутера ти е ясен



6. Сменете панела на кутията, включете захранващия кабел и включете компютъра си.



Ръководство за бързо инсталиране

български

Email: support@cudy.com

Driver & manual: www.cudy.com/download

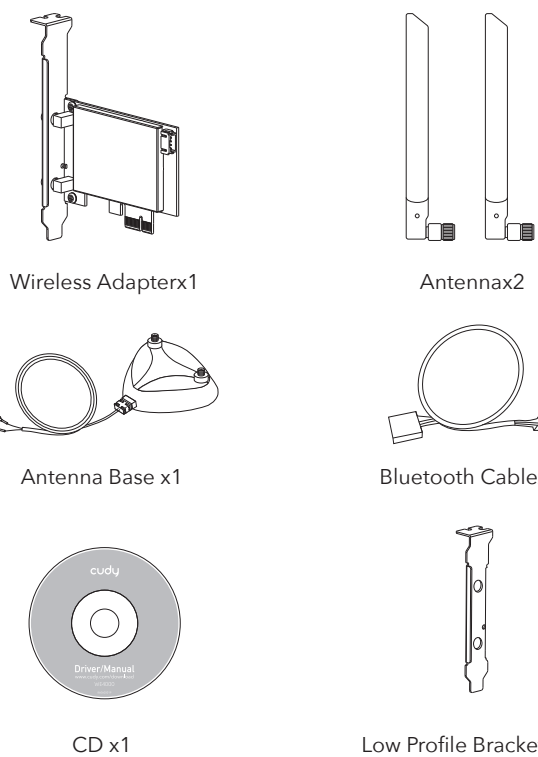
Инсталиране на драйвер за безжичен адаптер

Сега вземете за пример win10_64 битова система. Вмъкнете CD в CD-ROM устройството. Копирайте zip файловете във вашия компютър и след това разархивирайте файловете. Щракнете двукратно върху изпълнима програма с префикс "WiFi", като "WiFi-22.90.0-Driver 64 -Win10-Win11.exe", за да завършите инсталацията.

Инсталиране на драйвер за Bluetooth

Сега вземете за пример win10_64 битова система. Вмъкнете CD в CD-ROM устройството. Копирайте zip файловете във вашия компютър и след това разархивирайте файловете. Щракнете двукратно върху изпълнима програма с префикс "BT", като напр "BT-22.90.2-32-64 UWD-Win10-Win11.exe", за да завършите инсталацията.

Съдържание на пакета



поддръжка

За техническа поддръжка, ръководството за потребителя и повече информация ция, моля посетете. <http://www.cudy.com/support>

Email: support@cudy.com

Driver & manual: www.cudy.com/download



WiFi Driver



Bluetooth Driver

ЕС декларация за съответствие

Cudy декларира, че устройството отговаря на всички съответни изисквания и разпоредби на директивите 2014/30 / EC, 2014/35 / EC, 2009/125 / EO и 2011/65 / EC.

Пълната декларация за съответствие на ЕС е достъпна на <http://www.cudy.com/ce>. изисквания и разпоредби на директиви 2014/30 / EC, 2014/35 / EC, 2009/125 / EO и 2011/65 / EC. Пълната декларация за съответствие на ЕС е достъпна на <http://www.cudy.com/ce>.



WEEE

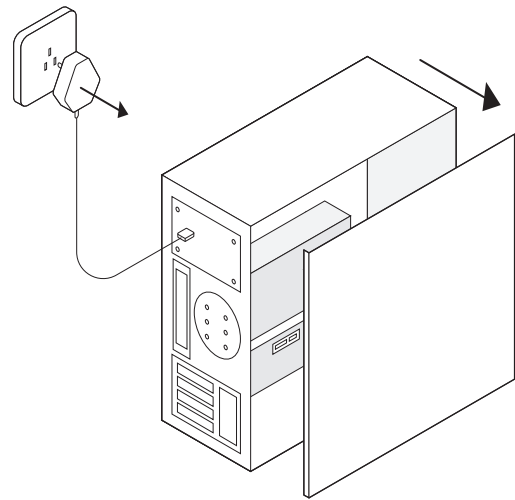
Съгласно Директивата на ЕС за отпадъци от електрическо и електронно оборудване (WEEE - 2012/19 / EU), този продукт не трябва да се изхвърля като обикновен битови отпадъци. Вместо това те трябва да бъдат върнати на мястото на закупуване или отнесени до обществен събирателен пункт за рециклируеми отпадъци. Като се уверите, че този продукт се изхвърля правилно, вие ще помогнете за предотвратяване на потенциални отрицателни последици за околната среда и човешкото здраве, които в противен случай биха могли да бъдат причинени от неправилно изхвърляне на този продукт. За повече информация, моля, свържете се с местните власти или с най-близкия пункт за събиране. Неправилното изхвърляне на този вид отпадъци може да доведе до санкции съгласно националните разпоредби.



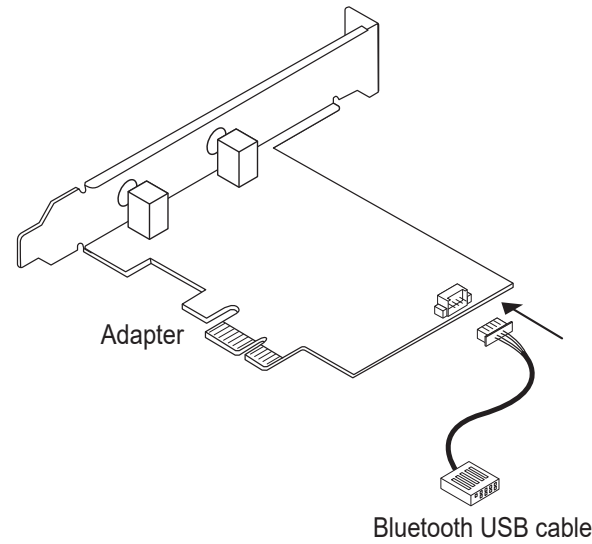
- Email: support@cudy.com
- Driver & manual: www.cudy.com/download

Instalacja sprzętu

1. Wyłącz komputer, a następnie odłącz kabel zasilający zdejmij panel obudowy.

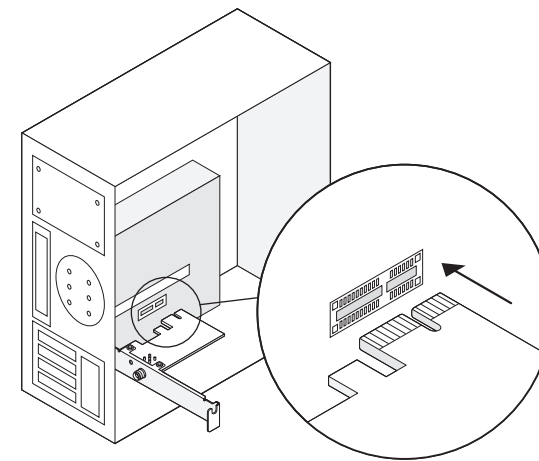


2. Podłącz dostarczony kabel Bluetooth USB do adaptera.



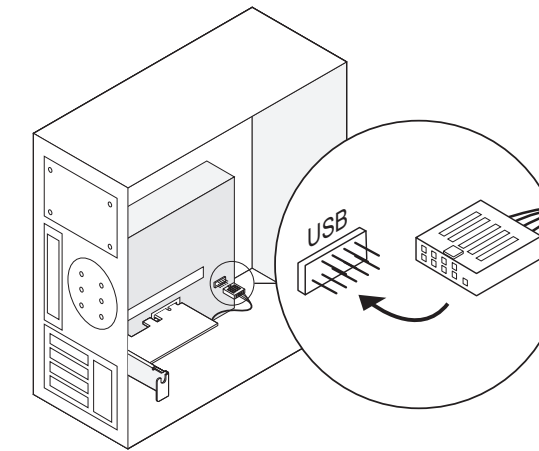
3. Znajdź wolne gniazdo PCIE X1 i ostrożnie włóż Adapter.

Uwaga: Jeśli wspornik nie jest odpowiedni dla Twojego komputera, odłącz go od płytki adaptera i zastąp ją wspornikiem niskoprofilowym.



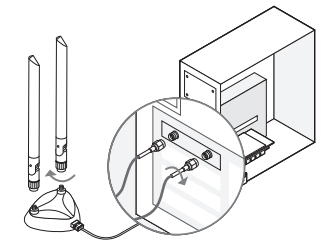
4. Znajdź dostępne złącze F_USB i ostrożnie podłącz kabel USB Bluetooth do niego.

Uwaga: Jeśli kabel USB Bluetooth nie jest prawidłowo podłączony do płyty główna, funkcja Bluetooth nie będzie działać nawet po zainstalowaniu sterownika.

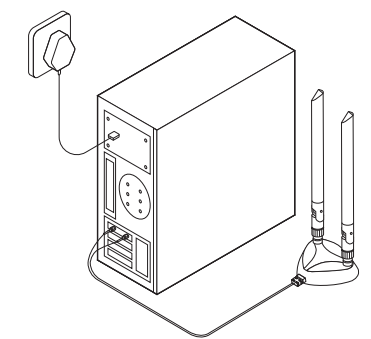


5. Podłącz anteny do adaptera

Wskazówka: aby zmaksymalizować wydajność, upewnij się, że ścieżka między antenami a twój router jest czysty



6. Załóż panel obudowy, podłącz kabel zasilający i włącz komputer.



Instalacja sterownika karty sieci bezprzewodowej

jako przykład system win10_ 64 -bitowy. Wstaw CD do napędu CD-ROM. Skopiuj pliki zip do swojego komputera, a następnie rozpakuj pliki. Kliknij dwukrotnie wykonywalny program z prefiksem „WiFi”, taki jak „WiFi-22.90.0-Driver 64 -Win10-Win11.exe”, aby zakończyć instalacja.

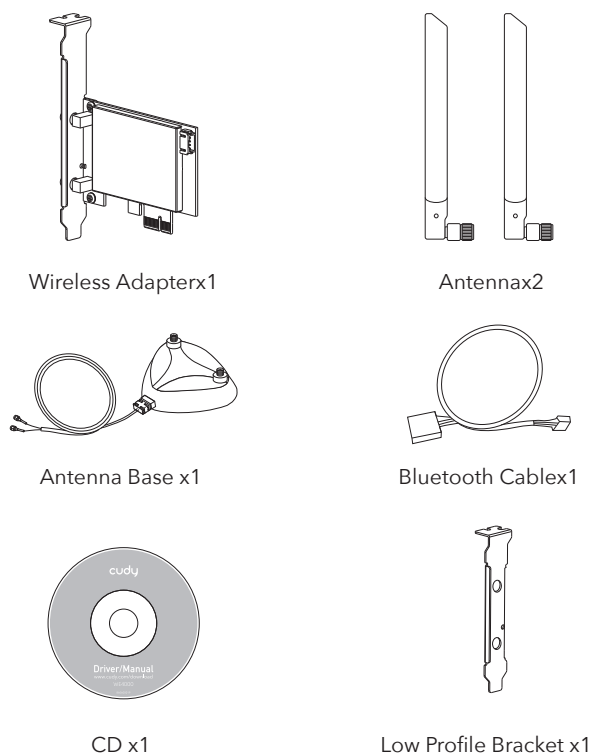


Instalacja sterownika Bluetooth

jako przykład system win10_ 64 -bitowy. Wstaw CD do napędu CD-ROM. Skopiuj pliki zip do swojego komputera, a następnie rozpakuj pliki. Kliknij dwukrotnie wykonywalny program z prefiksem „BT”, taki jak „BT-22.90.2-32-64 UWD -Win10-Win11.exe”, aby zakończyć instalacja.



Zawartość paczki



Wsparcie

Aby uzyskać pomoc techniczną, podręcznik użytkownika i więcej informacji cji, proszę odwiedzić. <http://www.cudy.com/support>

- Email: support@cudy.com
- Driver & manual: www.cudy.com/download



WiFi Driver



Bluetooth Driver

Deklaracja zgodności UE

Cudy oświadcza, że urządzenie jest zgodne ze wszystkimi odpowiednimi wymaganiami i postanowieniami dyrektyw 2014/30/UE, 2014/35/UE, 2009/125/WE i 2011/65/UE. Pełna deklaracja zgodności UE jest dostępna na stronie <http://www.cudy.com/ce>. wymagania i postanowienia dyrektyw 2014/30/UE, 2014/35/UE, 2009/125/WE i 2011/65/UE. Pełna deklaracja zgodności UE jest dostępna na stronie <http://www.cudy.com/ce>.



WEEE

Zgodnie z Dyrektywą UE w sprawie zużytego sprzętu elektrycznego i elektronicznego (WEEE - 2012/19/UE), tego produktu nie wolno wyrzucać jak zwykłych odpadów domowych. Zamiast tego należy je zwrócić do miejsca zakupu lub przekazać do publicznego punktu zbiórki odpadów nadających się do recyklingu. Zapewniając prawidłową utylizację tego produktu, pomożesz zapobiec potencjalnym negatywnym skutkom dla środowiska i zdrowia ludzkiego, które w przeciwnym razie mogłyby być spowodowane niewłaściwą utylizacją tego produktu. Aby uzyskać więcej informacji, skontaktuj się z lokalnymi władzami lub najbliższym punktem zbiórki. Niewłaściwa utylizacja tego typu odpadów może skutkować karami zgodnie z przepisami krajowymi.



Průvodce rychlou instalací

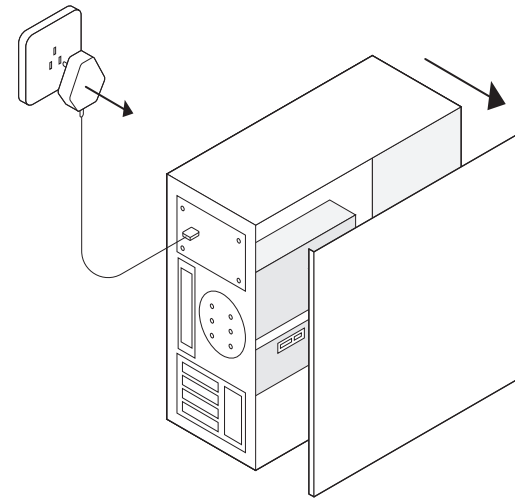
čeština

Email: support@cudy.com

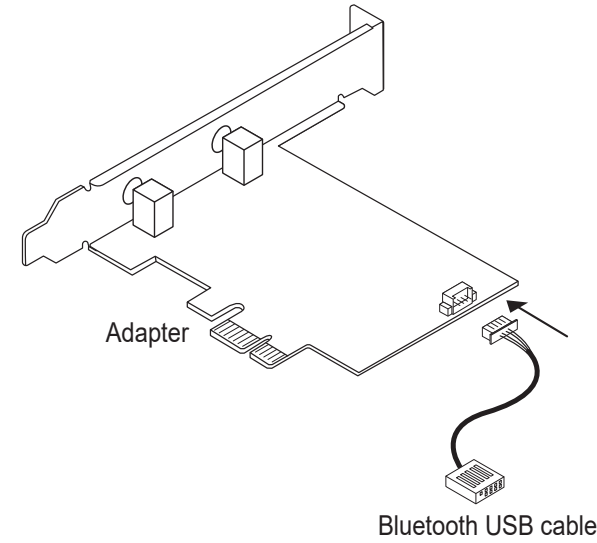
Driver & manual: www.cudy.com/download

Instalace hardwaru

1. Vypněte počítač a poté odpojte napájecí kabel vyjměte panel pouzdra.

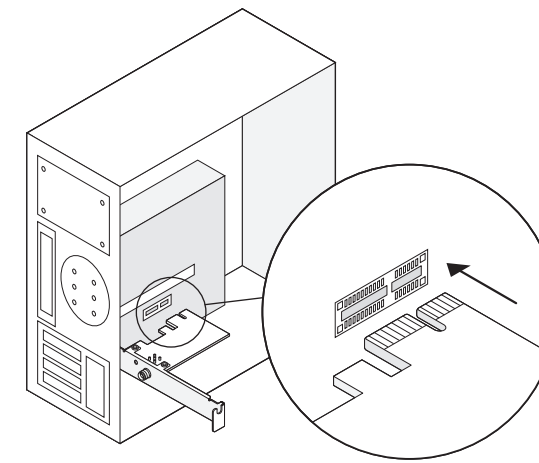


2. Připojte dodaný Bluetooth USB kabel k adaptér.



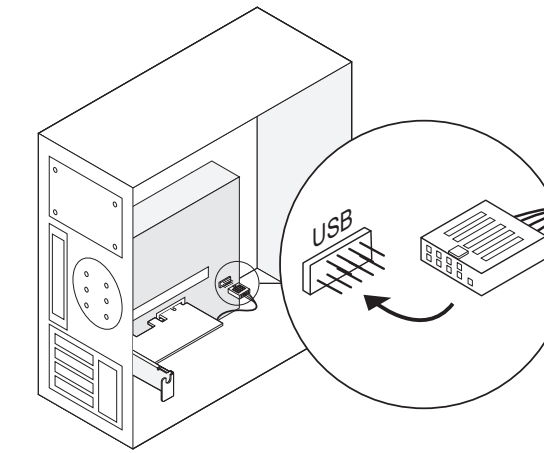
3. Najděte volný slot PCIE X1 a opatrně jej vložte Adaptér.

Poznámka: Pokud držák není vhodný pro váš počítač, odpojte jej od desku adaptéru a nahradte ji nízkoprofilovým držákem.



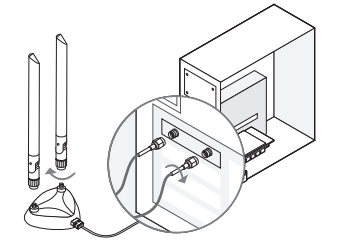
4. Najděte dostupný konektor F_USB a opatrně jej zasuňte kabel Bluetooth USB do něj.

Poznámka: Pokud kabel Bluetooth USB není správně připojen k základní deska, funkce Bluetooth nebude fungovat ani po instalaci ovladače.

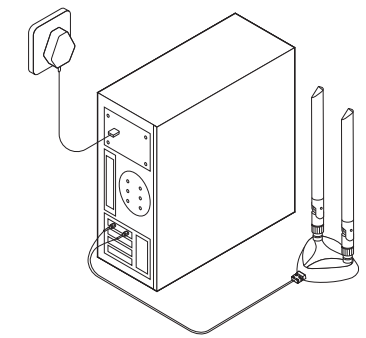


5. Připojte antény k adaptéru

Tip: Chcete-li maximalizovat výkon, zajistěte cestu mezi anténami a váš router je jasný



6. Nasadte panel skříně, zapojte napájecí kabel a zapněte počítač.



Instalace ovladače bezdrátového adaptéru

jako příklad 64bitový systém win10_ . Vložte CD do jednotky CD-ROM. Zkopírujte soubory zip do svého počítači a poté rozbalte soubory. Dvakrát klikněte na spustitelný program s předponou „WiFi“, například „WiFi-22.90.0-Driver 64 -Win10-Win11.exe“ k dokončení instalace.

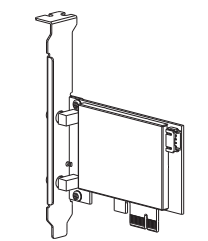


Instalace ovladače Bluetooth

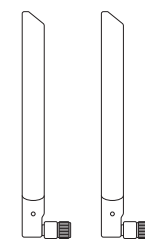
jako příklad 64bitový systém win10_ . Vložte CD do jednotky CD-ROM. Zkopírujte soubory zip do svého počítači a poté rozbalte soubory. Dvakrát klikněte na spustitelný program s předponou „BT“, jako například „BT-22.90.2-32- 64 UWD-Win10-Win11.exe“ k dokončení instalace.



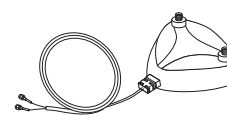
Obsah balení



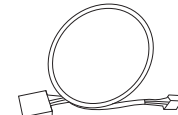
Wireless Adapterx1



Antennax2



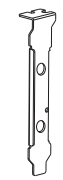
Antenna Base x1



Bluetooth Cablex1



CD x1



Low Profile Bracket x1

Podpěra, podpora

Technickou podporu, uživatelskou příručku a další informace tion, prosím navštivte. <http://www.cudy.com/support>

Email: support@cudy.com

Driver & manual: www.cudy.com/download



WiFi Driver



Bluetooth Driver

EU prohlášení o shodě

Cudy prohlašuje, že zařízení vyhovuje všem příslušným požadavkům a ustanovením směrnice 2014/30 / EU, 2014/35 / EU, 2009/125 / EC a 2011/65 / EU. Úplné EU prohlášení o shodě je k dispozici na <http://www.cudy.com/ce>. požadavky a ustanovení směrnice 2014/30 / EU, 2014/35 / EU, 2009/125 / ES a 2011/65 / EU. Úplné EU prohlášení o shodě je k dispozici na <http://www.cudy.com/ce>.



WEEE

Podle směrnice EU o odpadu z elektrických a elektronických zařízení (WEEE - 2012/19 / EU) nesmí být tento produkt likvidován jako běžný domovní odpad. Místo toho by měly být vráceny na místo nákupu nebo odvezeny do veřejné sběrně recyklovatelného odpadu. Zajištěním správné likvidace tohoto produktu pomůžete předcházet potenciálním negativním dopadům na životní prostředí a lidské zdraví, které by jinak mohly být způsobeny nesprávnou likvidací tohoto produktu. Další informace vám poskytne místní úřad nebo nejbližší sběrné místo. Nesprávná likvidace tohoto druhu odpadu může mít za následek sankce podle národních předpisů.



Vodič za brzu instalaciju

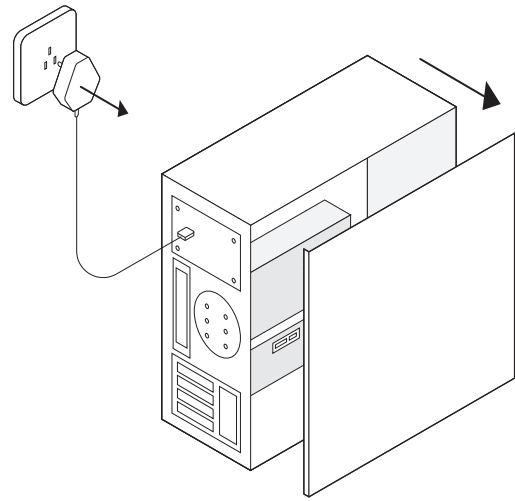
hrvatski

Email:
support@cudy.com

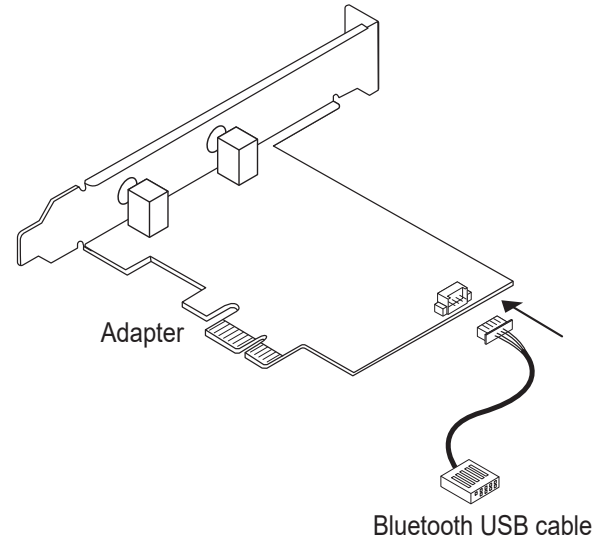
Driver & manual:
www.cudy.com/download

Instalacija hardvera

1. Isključite računalo, zatim izvucite kabel za napajanje uklonite ploču kućišta.

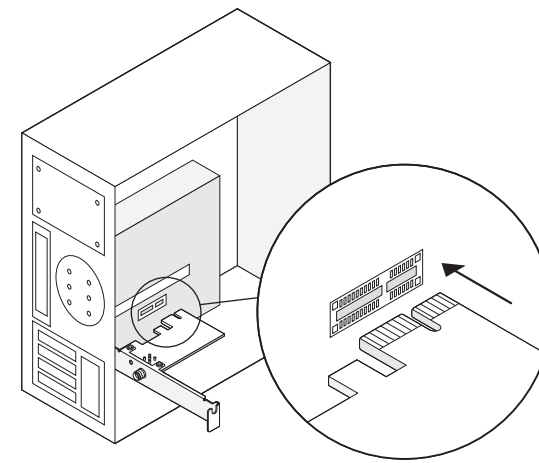


2. Spojite isporučeni Bluetooth USB kabel na adapter.



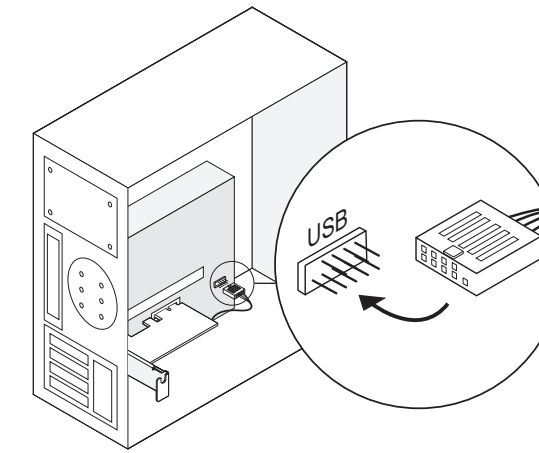
3. Pronađite slobodni PCIE X1 utor i pažljivo umetnite Adapter.

Napomena: Ako držač nije prikladan za vaše računalo, odvojite ga od adaptersku ploču i zamijenite je niskoprofilnim nosačem.



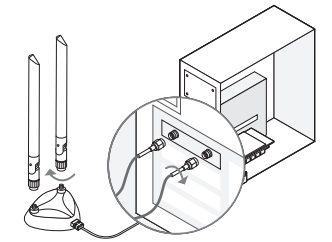
4. Pronađite dostupni F_USB konektor i pažljivo ga priključite Bluetooth USB kabel u njega.

Napomena: Ako Bluetooth USB kabel nije ispravno spojen na matična ploča, Bluetooth funkcija neće raditi ni nakon instalacije drajvera.

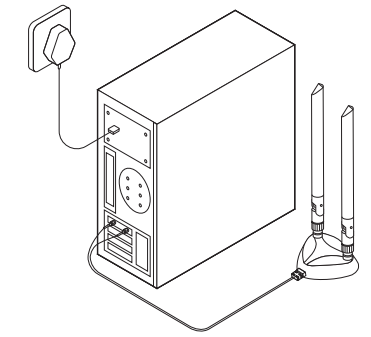


5. Spojite antene na adapter

Savjet: kako biste maksimizirali performanse, provjerite stazu između antena i tvoj ruter je čist



6. Zamijenite ploču kućišta, priključite kabel za napajanje i uključite svoje računalo.



Instalacija upravljačkog programa bežičnog adaptera

Sada uzmite win10_64-bitni sustav kao primjer. Umetnite CD u CD-ROM pogon. Kopirajte zip datoteke na svoj računalo, a zatim raspakirajte datoteke. Dvapat kliknite na izvršni program s prefiksom "WiFi", kao što je "WiFi-22.90.0-Driver 64 -Win10-Win11.exe" da biste dovršili montažu.

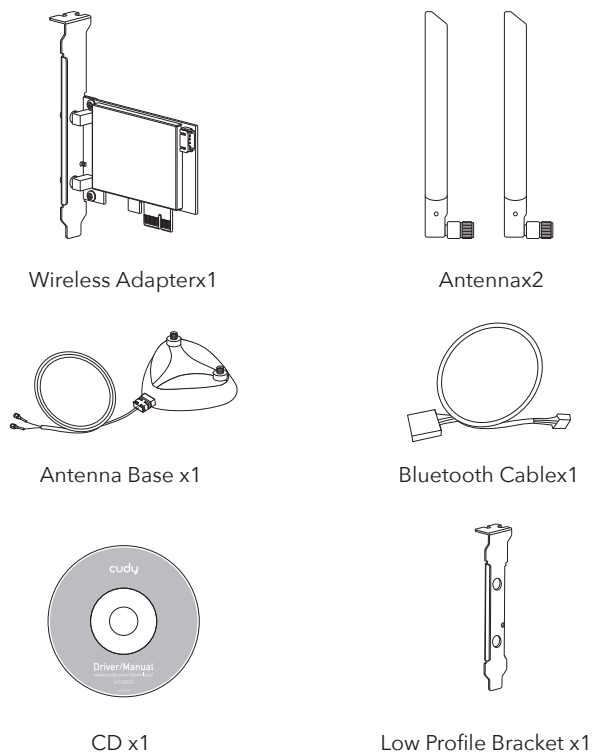


Instalacija Bluetooth drajvera

Sada uzmite win10_64-bitni sustav kao primjer. Umetnite CD u CD-ROM pogon. Kopirajte zip datoteke na svoj računalo, a zatim raspakirajte datoteke. Dvapat kliknite na izvršni program s prefiksom "BT", kao npr "BT-22.90.2-32-64 UWD -Win10-Win11.exe" za dovršetak instalaciju.



Sadržaj paketa



Podrška

Za tehničku podršku, korisnički priručnik i više informacija cija, posjetite.
<http://www.cudy.com/support>

Email:
support@cudy.com

Driver & manual:
www.cudy.com/download



WiFi Driver



Bluetooth Driver

EU izjava o sukladnosti

Cudy izjavljuje da je uređaj u skladu sa svim relevantnim zahtjevima i odredbama direktiva 2014/30 / EU, 2014/35 / EU, 2009/125 / EC i 2011/65 / EU. Potpuna EU izjava o sukladnosti dostupna je na <http://www.cudy.com/ce>. zahtjevi i odredbe direktiva 2014/30 / EU, 2014/35 / EU, 2009/125 / EC i 2011/65 / EU. Potpuna EU izjava o sukladnosti dostupna je na <http://www.cudy.com/ce>.



WEEE

Prema EU Direktivi o otpadnoj električnoj i elektroničkoj opremi (WEEE - 2012/19 / EU), ovaj se proizvod ne smije odlagati kao uobičajeni kućni otpad. Umjesto toga, treba ih vratiti na mjesto kupnje ili odnijeti na javno sabirno mjesto za recikliranje otpada. Pravilnim odlaganjem ovog proizvoda pomoći ćete u sprječavanju potencijalnih negativnih posljedica za okoliš i zdravlje ljudi, koje bi inače mogle biti uzrokovane neodgovarajućim zbrinjavanjem ovog proizvoda. Za više informacija obratite se lokalnim vlastima ili najbližem sabirnom mjestu. Neispravno odlaganje ove vrste otpada može rezultirati kaznama prema nacionalnim propisima.



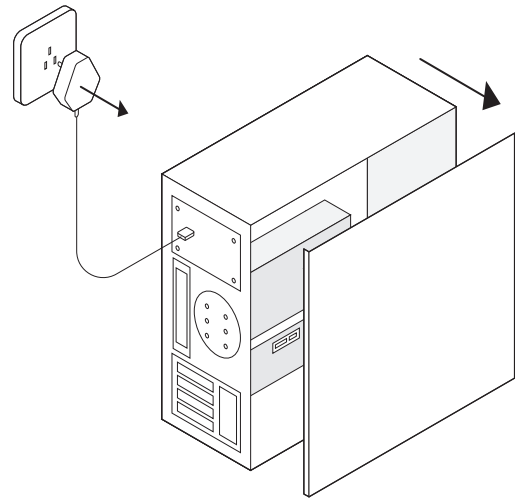
Ghid de Instalare Rapida

Romana

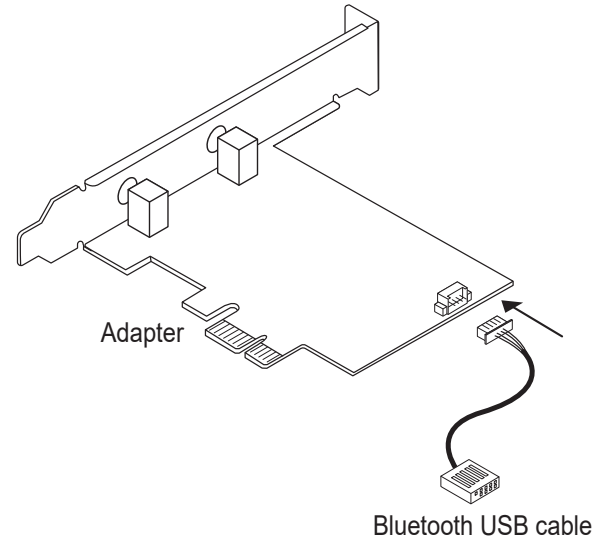
- Email: support@cudy.com
- Driver & manual: www.cudy.com/download

Instalare hardware

1. Opriți computerul, apoi deconectați cablul de alimentare scoateți panoul carcasei.

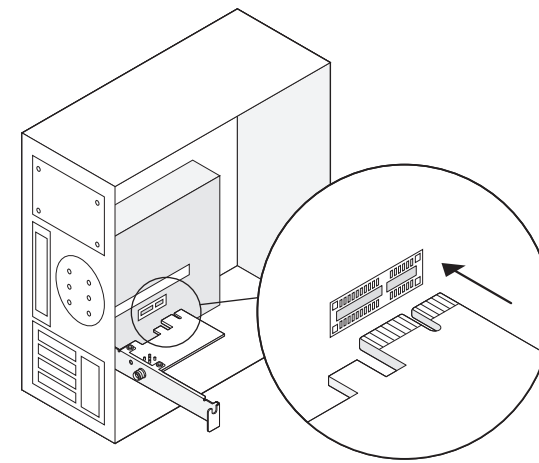


2. Conectați cablul USB Bluetooth furnizat la adaptor.



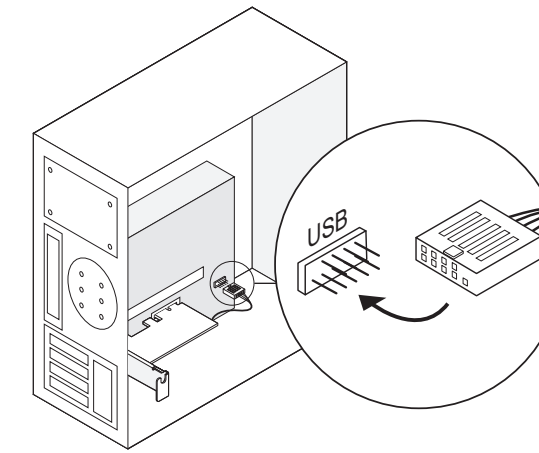
3. Găsiți un slot PCIE X1 disponibil și introduceți cu atenție Adaptor.

Notă: Dacă suportul nu este potrivit pentru computerul dvs., detașați-l de placa adaptorului și înlocuiți-o cu suportul cu profil redus.



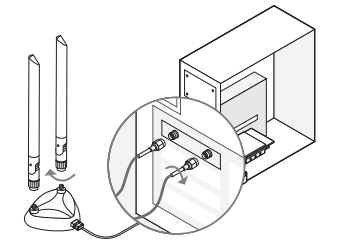
4. Găsiți un conector F_USB disponibil și conectați cu atenție cablul USB Bluetooth în el.

Notă: Dacă cablul USB Bluetooth nu este conectat corect la placa de baza, funcția Bluetooth nu va funcționa nici după instalarea driverului.

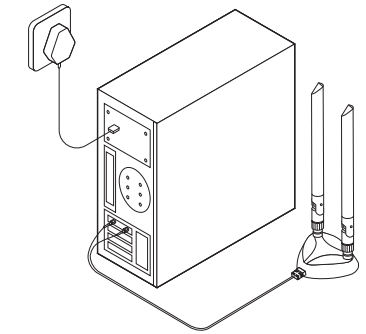


5. Conectați antenele la adaptor

Sfat: Pentru a maximiza performanța, asigurați-vă că calea dintre antene iar routerul tău este clar



6. Remontați panoul carcasei, conectați cablul de alimentare și porniți computerul.

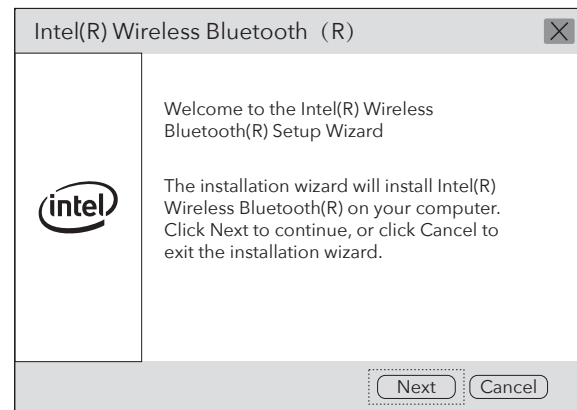


Instalarea driverului adaptorului fără fir

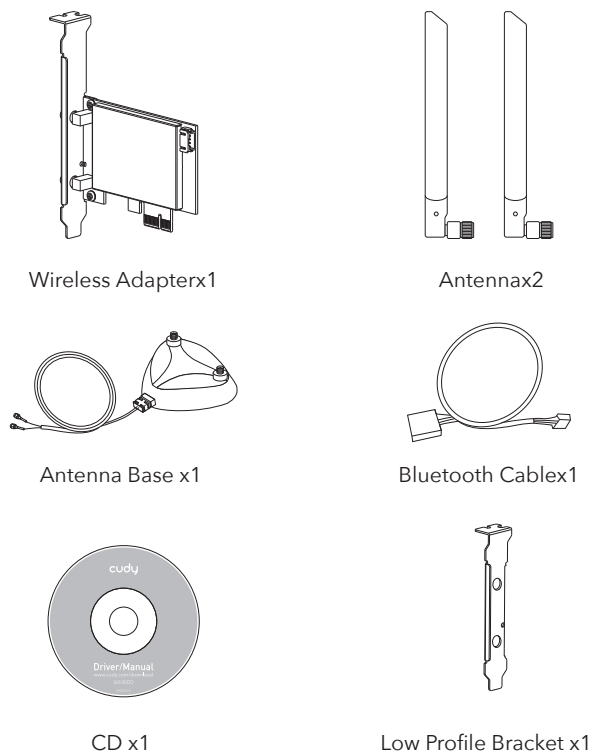
Acum luați ca exemplu sistemul win10_ pe 64 de biți. Introduceți CD-ul în unitatea CD-ROM. Copiați fișierele zip pe dvs computer, apoi dezarhivați fișierele fișier. Faceți dublu clic pe program executabil prefixat cu „WiFi”, cum ar fi „WiFi-22.90.0-Driver 64 -Win10-Win11.exe” pentru a finaliza instalare.

Instalare driver Bluetooth

Acum luați ca exemplu sistemul win10_ pe 64 de biți. Introduceți CD-ul în unitatea CD-ROM. Copiați fișierele zip pe dvs computer, apoi dezarhivați fișierele fișier. Faceți dublu clic pe program executabil prefixat cu „BT”, cum ar fi „BT-22.90.2-32- 64 UWD-Win10-Win11.exe” de finalizat instalatia.



Continutul pachetului



A sustine

Pentru suport tehnic, ghid de utilizare și mai multe informații ție, vă rugăm să vizitați. <http://www.cudy.com/support>

- Email: support@cudy.com
- Driver & manual: www.cudy.com/download



WiFi Driver



Bluetooth Driver

Declarație UE de conformitate

Cudy declară că dispozitivul respectă toate cerințele și prevederile relevante ale directivelor 2014/30/UE, 2014/35/UE, 2009/125/EC și 2011/65/UE. Declarația de conformitate UE completă este disponibilă la <http://www.cudy.com/ce>. cerințele și prevederile directivelor 2014/30/UE, 2014/35/UE, 2009/125/CE și 2011/65/UE. Declarația de conformitate UE completă este disponibilă la <http://www.cudy.com/ce>.



WEEE

Conform Directivei UE privind deșeurile de echipamente electrice și electronice (WEEE - 2012/19 / UE), acest produs nu trebuie aruncat ca deșeurii menajere normale. În schimb, acestea ar trebui returnate la locul de cumpărare sau duse la un punct public de colectare a deșeurilor reciclabile. Asigurându-vă că acest produs este eliminat corect, veți contribui la prevenirea potențialelor consecințe negative asupra mediului și sănătății umane, care altfel ar putea fi cauzate de manipularea necorespunzătoare a deșeurilor a acestui produs. Pentru mai multe informații, vă rugăm să contactați autoritatea locală sau cel mai apropiat punct de colectare. Eliminarea necorespunzătoare a acestui tip de deșeurii poate duce la sancțiuni conform reglementărilor naționale.



Водич за брзу инсталацију

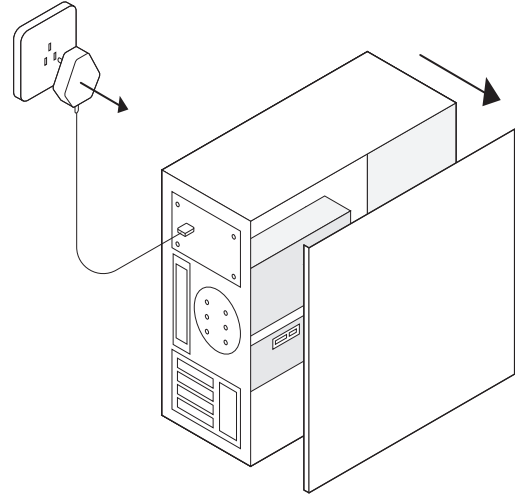
српски

Email:
support@cudy.com

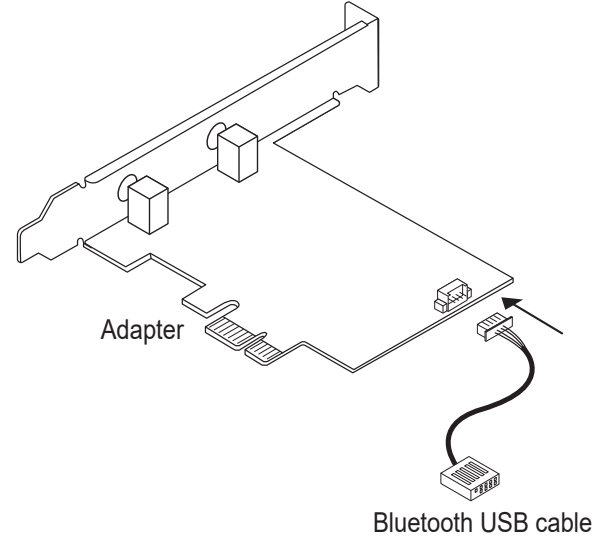
Driver & manual:
www.cudy.com/download

Инсталација хардвера

1. Искључите рачунар, затим извучите кабл за напајање уклоните плочу кућишта.

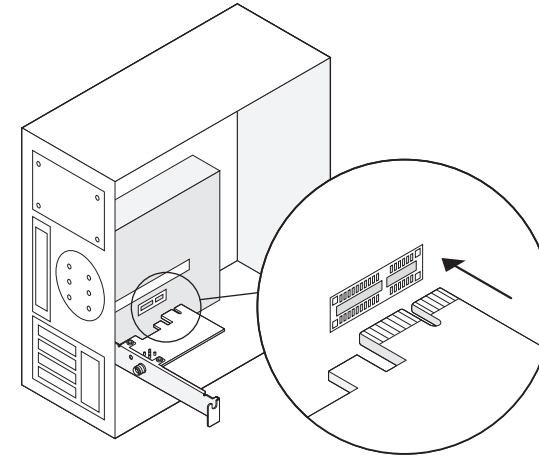


2. Повежите приложени Блуеџоотх УСБ кабл на адаптер.



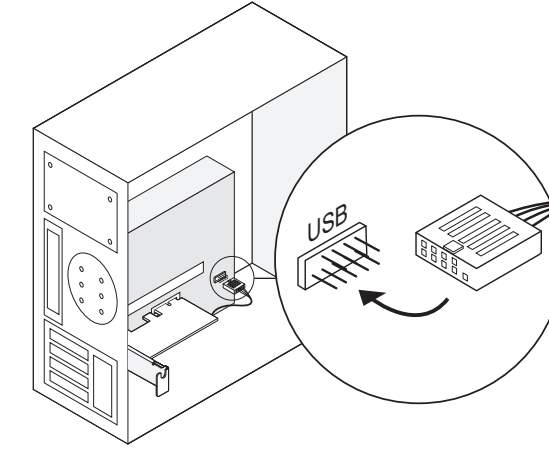
3. Пронађите слободан ПЦИЕ Кс1 слот и пажљиво уметните Адаптер.

Напомена: Ако држач није прикладан за ваш рачунар, одвојите га од адаптерску плочу и замените је нископрофилним држачем.



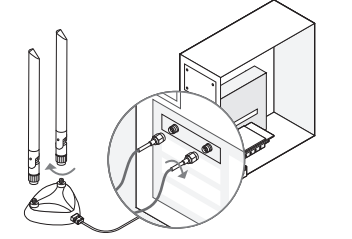
4. Пронађите доступни Ф_УСБ конектор и пажљиво га укључите Блуеџоотх УСБ кабл у њега.

Напомена: Ако Блуеџоотх УСБ кабл није правилно повезан на матична плоча, Блуеџоотх функција неће радити чак ни након инсталације драјвера.

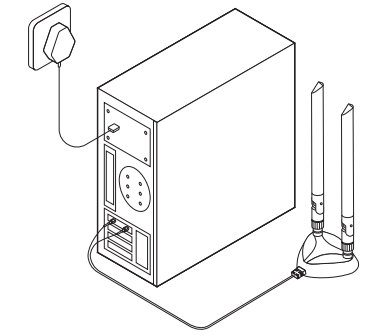


5. Повежите антене са адаптером

Савет: Да бисте максимизирали перформансе, уверите се да је путања између антена и ваш рутер је чист



6. Замените плочу кућишта, прикључите кабл за напајање и укључите рачунар.



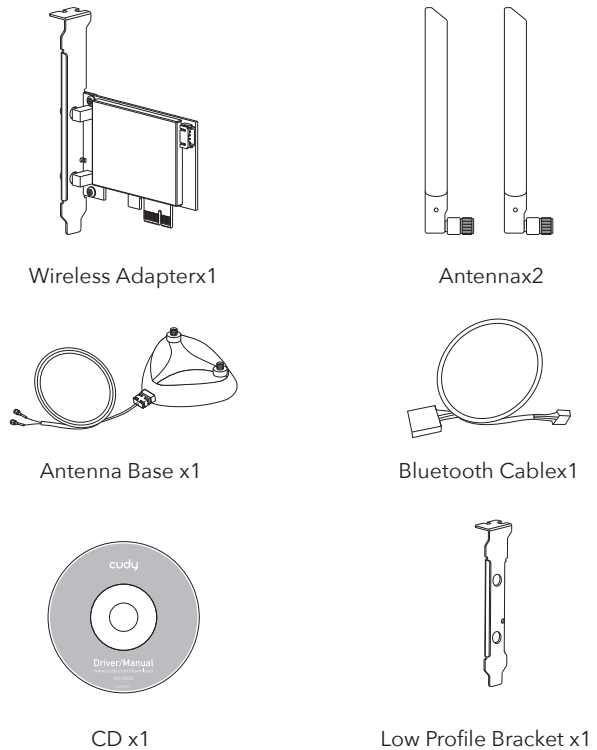
Инсталација драјвера за бежични адаптер

Сада узмите вин10_64 - битни систем као пример. Уметните ЦД у ЦД-РОМ драјв. Копирајте зип датотеке у свој рачунар, а затим распакујте датотеке. Двапут кликните на извршни програм са префиксом „ВиФи“, као што је „ВиФи-22.90.0-Драјвер 64 -Вин10-Вин11.еке“ да бисте довршили инсталација.

Инсталација драјвера за Блуеџоотх

Сада узмите вин10_64 - битни систем као пример. Уметните ЦД у ЦД-РОМ драјв. Копирајте зип датотеке у свој рачунар, а затим распакујте датотеке. Двапут кликните на извршни програм са префиксом „БТ“, као нпр „БТ-22.90.2-32-64 УВД-Вин10-Вин11.еке“ да се заврши инсталација.

Садржај пакета



Подршка

За техничку подршку, упутство за употребу и више информација ција, посетите.
[хттп://www.cudy.com/суппорт](http://www.cudy.com/суппорт)

Email:
support@cudy.com

Driver & manual:
www.cudy.com/download



WiFi Driver



Bluetooth Driver

ЕУ декларација о усаглашености

Цуди изјављује да је уређај усклађен са свим релевантним захтевима и одредбама директива 2014/30 / ЕУ, 2014/35 / ЕУ, 2009/125 / ЕЦ и 2011/65 / ЕУ. Комплетна ЕУ декларација о усаглашености доступна је на [хттп://www.cudy.com/це](http://www.cudy.com/це). захтеви и одредбе директива 2014/30 / ЕУ, 2014/35 / ЕУ, 2009/125 / ЕЦ и 2011/65 / ЕУ. Комплетна ЕУ декларација о усаглашености доступна је на [хттп://www.cudy.com/це](http://www.cudy.com/це).



WEEE

Према Директиви ЕУ о отпадној електричној и електронској опреми (WEEE - 2012/19 / ЕУ), овај производ се не сме одлагати као уобичајени кућни отпад. Уместо тога, требало би их вратити на место куповине или однети на јавно сакупљање отпада који се може рециклирати. Осигуравањем да се овај производ правилно одлаже, помоћи ћете у спречавању потенцијалних негативних последица по животну средину и људско здравље, које би иначе могле бити узроковане неодговарајућим руковањем отпадом овог производа. За више информација контактирајте локалне власти или најближу сабирну тачку. Неправилно одлагање ове врсте отпада може резултирати казнама према националним прописима.





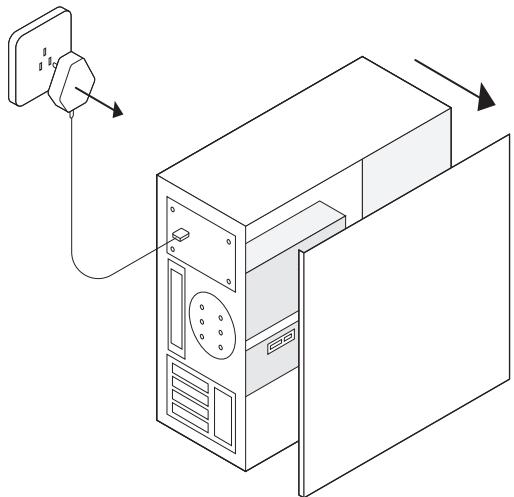
Spríevodca rýchlou inštaláciou

slovenčina

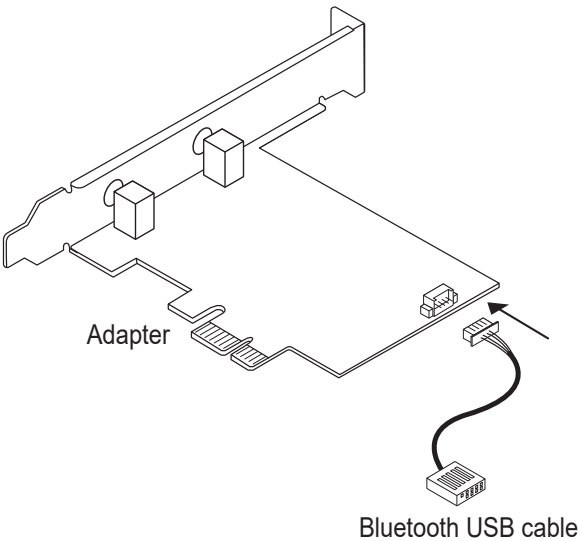
- Email: support@cudy.com
- Driver & manual: www.cudy.com/download

Inštalácia hardvéru

1. Vypnite počítač a potom odpojte napájací kábel odstráňte panel puzdra.

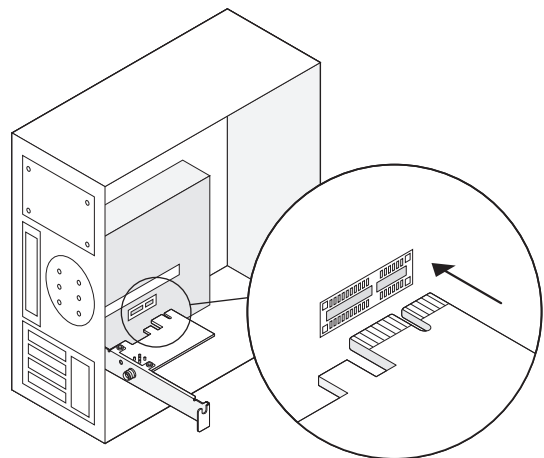


2. Pripojte dodaný Bluetooth USB kábel k adaptér.



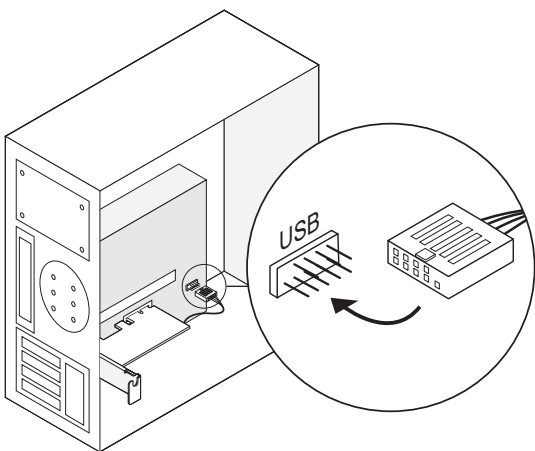
3. Nájdite dostupný slot PCIE X1 a opatrne ho vložte Adaptér.

Poznámka: Ak držiak nie je vhodný pre váš počítač, odpojte ho od dosky adaptéra a nahradte ju nízkoprofilovým držiakom.



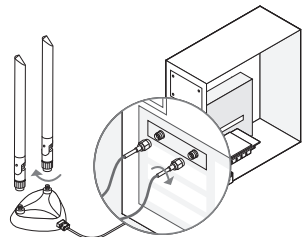
4. Nájdite dostupný konektor F_USB a opatrne ho zapojte pripojte k nemu kábel Bluetooth USB.

Poznámka: Ak kábel Bluetooth USB nie je správne pripojený k základnej dosky, funkcia Bluetooth nebude fungovať ani po inštalácii ovládača.

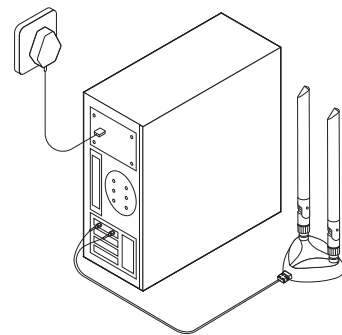


5. Pripojte antény k adaptéru

Tip: Ak chcete maximalizovať výkon, skontrolujte cestu medzi anténami a váš router je jasný



6. Nasadte späť panel skrinky, zapojte napájací kábel a zapnite počítač.



Inštalácia ovládača bezdrôtového adaptéra

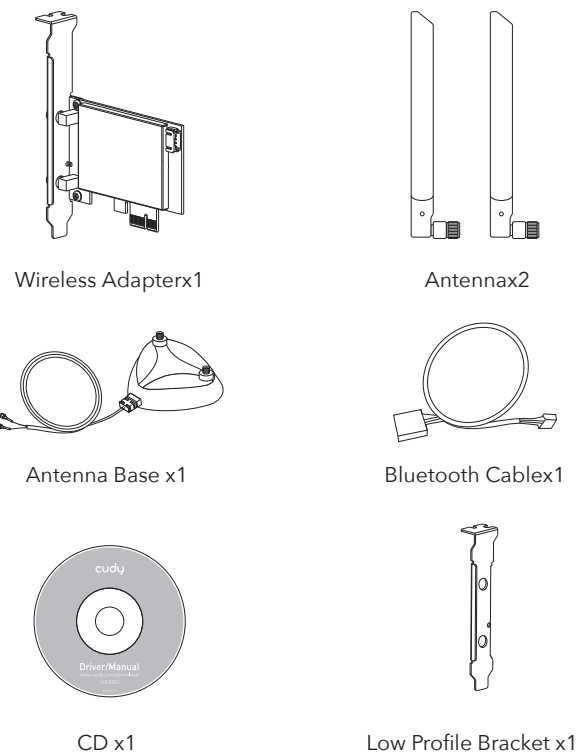
Teraz si vezmite ako príklad 64 - bitový systém win10_. Vložte CD do jednotky CD-ROM. Skopírujte súbory zip do svojho počítača a potom rozbaľte súbory. Dvakrát kliknite na spustiteľný program s predponou „WiFi“, ako napríklad „WiFi-22.90.0-Driver 64 -Win10-Win11.exe“ na dokončenie inštalácia.

Inštalácia ovládača Bluetooth

Teraz si vezmite ako príklad 64 - bitový systém win10_. Vložte CD do jednotky CD-ROM. Skopírujte súbory zip do svojho počítača a potom rozbaľte súbory. Dvakrát kliknite na spustiteľný program s predponou „BT“, ako napr Dokončíte "BT-22.90.2-32- 64 UWD-Win10-Win11.exe" inštaláciu.



Obsah balenia



podpora

Technickú podporu, používateľskú príručku a ďalšie informácie, prosím navštívte. <http://www.cudy.com/support>

- Email: support@cudy.com
- Driver & manual: www.cudy.com/download



WiFi Driver



Bluetooth Driver

EÚ vyhlásenie o zhode

Cudy vyhlasuje, že zariadenie vyhovuje všetkým príslušným požiadavkám a ustanoveniam smerníc 2014/30/EU, 2014/35/EU, 2009/125/ES a 2011/65/EU. Kompletne vyhlásenie o zhode EÚ je k dispozícii na <http://www.cudy.com/ce>. požiadavky a ustanovenia smerníc 2014/30 / EÚ, 2014/35 / EÚ, 2009/125 / ES a 2011/65 / EÚ. Kompletne vyhlásenie o zhode EÚ je k dispozícii na <http://www.cudy.com/ce>.



WEEE

Podľa smernice EÚ o odpade z elektrických a elektronických zariadení (WEEE - 2012/19 / EÚ) sa tento výrobok nesmie likvidovať ako bežný domový odpad. Namiesto toho by sa mali vrátiť na miesto nákupu alebo odovzdať na verejné zberné miesto na recyklovateľný odpad. Zabezpečením správnej likvidácie tohto produktu pomôžete predchádzať možným negatívnym následkom na životné prostredie a ľudské zdravie, ktoré by inak mohli byť spôsobené nesprávnou likvidáciou tohto produktu. Ďalšie informácie vám poskytne miestny úrad alebo najbližšie zberné miesto. Nesprávna likvidácia tohto druhu odpadu môže mať za následok sankcie podľa národných predpisov.





Οδηγός γρήγορης εγκατάστασης

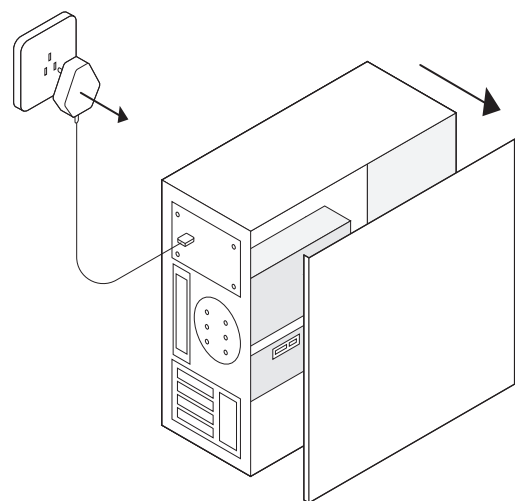
Ελληνικά

Email: support@cudy.com

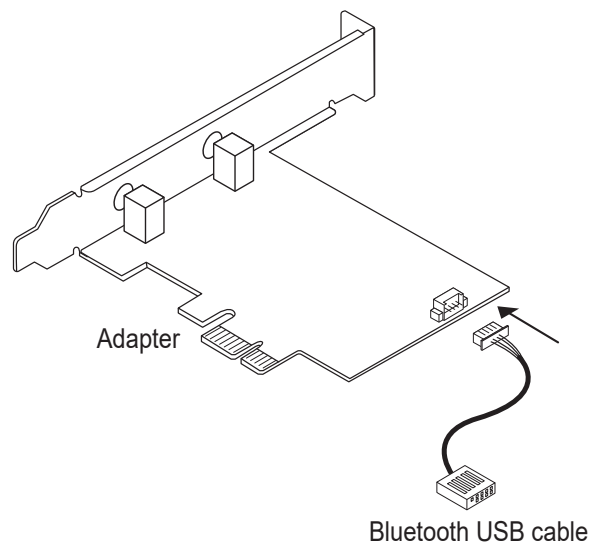
Driver & manual: www.cudy.com/download

Εγκατάσταση υλικού

1. Απενεργοποιήστε τον υπολογιστή σας, αποσυνδέστε το καλώδιο τροφοδοσίας στη συνέχεια αφαιρέστε το πλαίσιο της θήκης.

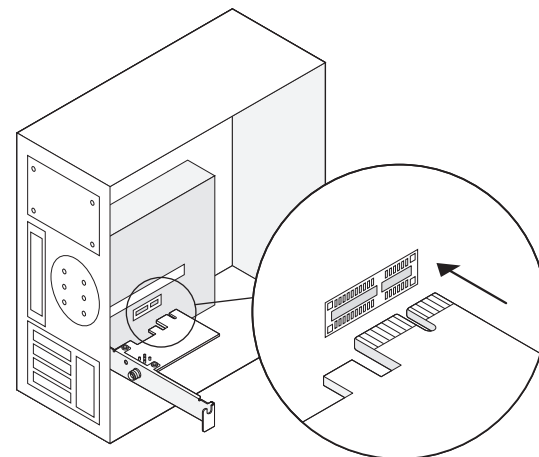


2. Συνδέστε το παρεχόμενο καλώδιο USB Bluetooth στο προσαρμογέα.



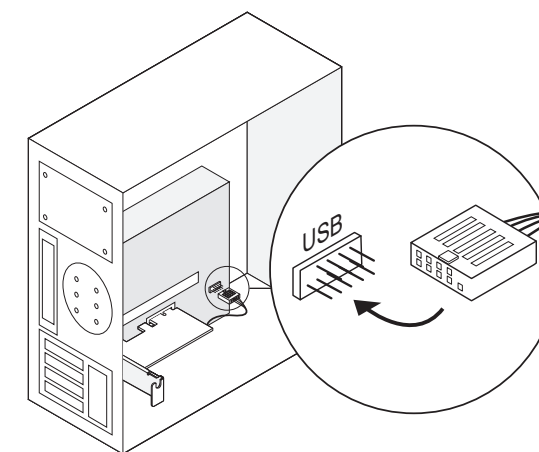
3. Εντοπίστε μια διαθέσιμη υποδοχή PCIE X1 και τοποθετήστε την προσεκτικά Προσαρμογέα.

Σημείωση: Εάν το στήριγμα δεν είναι κατάλληλο για τον υπολογιστή σας, αποσυνδέστε το από το την πλακέτα του προσαρμογέα και αντικαταστήστε την με το στήριγμα χαμηλού προφίλ.



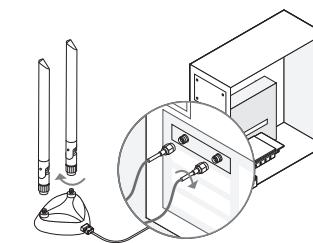
4. Εντοπίστε μια διαθέσιμη υποδοχή F_USB και συνδέστε προσεκτικά το καλώδιο USB Bluetooth σε αυτό.

Σημείωση: Εάν το καλώδιο USB Bluetooth δεν είναι σωστά συνδεδεμένο στο μητρική πλακέτα, η λειτουργία Bluetooth δεν θα λειτουργεί ακόμα και μετά την εγκατάσταση του προγράμματος οδήγησης.

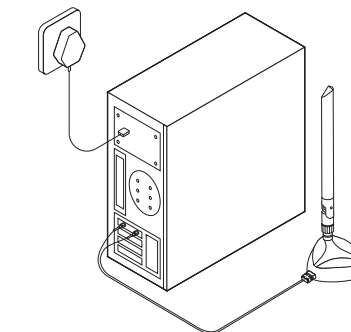


5. Συνδέστε τις κεραιές στον προσαρμογέα

Συμβουλή: Για να μεγιστοποιήσετε την απόδοση, βεβαιωθείτε ότι η διαδρομή μεταξύ των κεραιών και ο δρομολογητής σου είναι καθαρός



6. Επανατοποθετήστε το πλαίσιο της θήκης, συνδέστε το καλώδιο τροφοδοσίας και ενεργοποιήστε τον υπολογιστή σας.



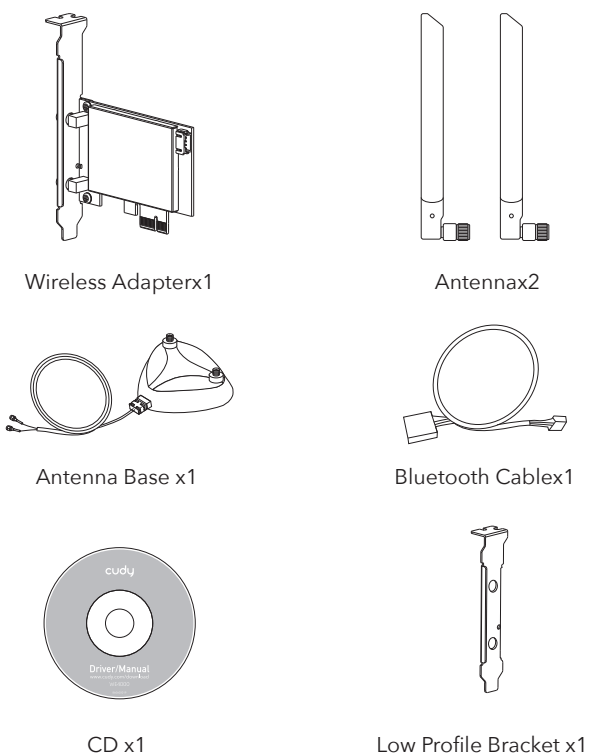
Εγκατάσταση προγράμματος οδήγησης ασύρματου προσαρμογέα

ως παράδειγμα το σύστημα win10_ 64 bit. Εισαγάγετε το CD στη μονάδα CD-ROM. Αντιγράψτε τα αρχεία zip στο δικό σας υπολογιστή και, στη συνέχεια, αποσυμπίεστε τα αρχεία. Κάντε διπλό κλικ στο εκτελέσιμο πρόγραμμα με πρόθεμα "WiFi", όπως "WiFi-22.90.0-Driver 64 -Win10-Win11.exe" για να ολοκληρώσετε το εγκατάσταση.

Εγκατάσταση προγράμματος οδήγησης Bluetooth

ως παράδειγμα το σύστημα win10_ 64 bit. Εισαγάγετε το CD στη μονάδα CD-ROM. Αντιγράψτε τα αρχεία zip στο δικό σας υπολογιστή και, στη συνέχεια, αποσυμπίεστε τα αρχεία. Κάντε διπλό κλικ στο εκτελέσιμο πρόγραμμα με πρόθεμα "BT", όπως π.χ "BT-22.90.2-32- 64 UWD-Win10-Win11.exe" για να ολοκληρωθεί η εγκατάσταση.

Περιεχόμενο πακέτου



Υποστήριξη

Για τεχνική υποστήριξη, τον οδηγό χρήσης και περισσότερες πληροφορίες tion, παρακαλώ επισκεφθείτε. <http://www.cudy.com/support>

Email: support@cudy.com

Driver & manual: www.cudy.com/download



WiFi Driver



Bluetooth Driver

Δήλωση συμμόρφωσης EE

Η Cudy δηλώνει ότι η συσκευή συμμορφώνεται με όλες τις σχετικές απαιτήσεις και διατάξεις των οδηγιών 2014/30 / EE, 2014/35 / EE, 2009/125 / EK και 2011/65 / EE.

Η πλήρης Δήλωση Συμμόρφωσης EE είναι διαθέσιμη στη διεύθυνση <http://www.cudy.com/ce>. απαιτήσεις και διατάξεις των οδηγιών 2014/30 / EE, 2014/35 / EE, 2009/125 / EK και 2011/65 / EE. Η πλήρης Δήλωση Συμμόρφωσης EE είναι διαθέσιμη στη διεύθυνση <http://www.cudy.com/ce>.



WEEE

Σύμφωνα με την Οδηγία της ΕΕ για τα Απόβλητα Ηλεκτρικού και Ηλεκτρονικού Εξοπλισμού (WEEE - 2012/19 / EU), αυτό το προϊόν δεν πρέπει να απορριπτεται ως κανονικά οικιακά απορρίμματα. Αντίθετα, θα πρέπει να επιστραφούν στον τόπο αγοράς ή να μεταφερθούν σε δημόσιο σημείο συλλογής ανακυκλώσιμων απορριμμάτων. Διασφαλίζοντας τη σωστή απόρριψη αυτού του προϊόντος, θα βοηθήσετε στην αποφυγή πιθανών αρνητικών συνεπειών για το περιβάλλον και την ανθρώπινη υγεία, που διαφορετικά θα μπορούσαν να προκληθούν από ακατάλληλη διαχείριση απορριμμάτων αυτού του προϊόντος. Για περισσότερες πληροφορίες, επικοινωνήστε με την τοπική αρχή ή το πλησιέστερο σημείο συλλογής. Η ακατάλληλη διάθεση αυτού του τύπου απορριμμάτων μπορεί να οδηγήσει σε κυρώσεις σύμφωνα με τους εθνικούς κανονισμούς.



Gyors telepítési útmutató

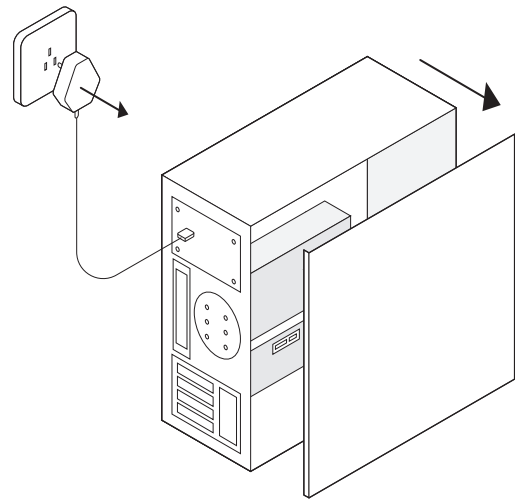
Magyar

Email: support@cudy.com

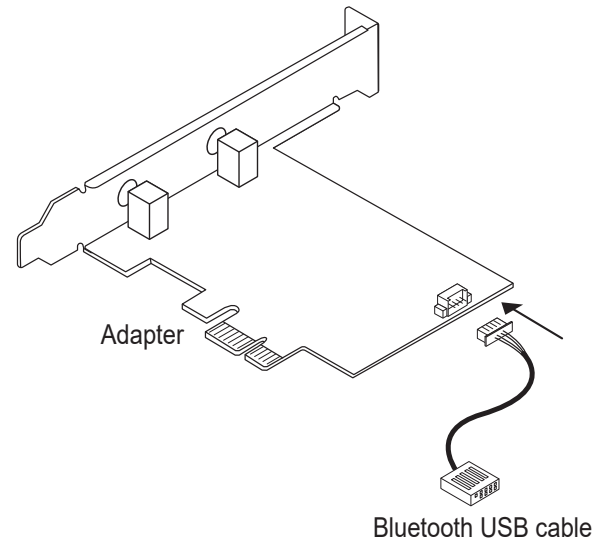
Driver & manual: www.cudy.com/download

Hardver telepítés

1. Kapcsolja ki a számítógépet, majd húzza ki a tápkábelt távolítsa el a tok paneljét.

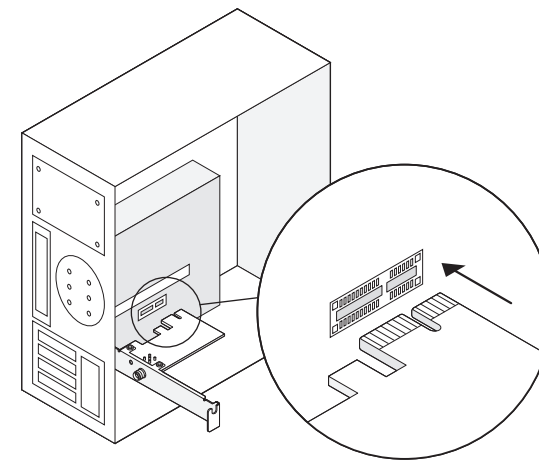


2. Csatlakoztassa a mellékelt Bluetooth USB-kábelt a adapter.



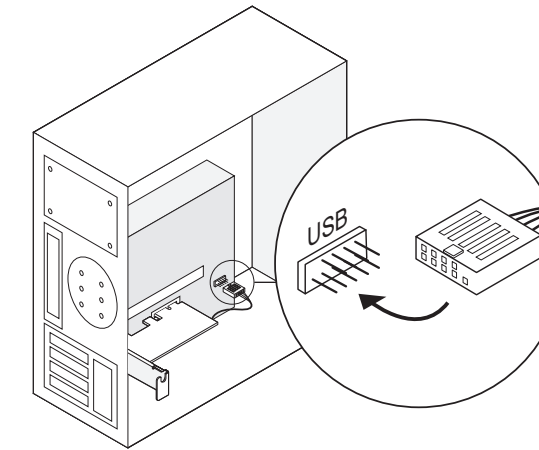
3. Keressen egy szabad PCIE X1 bővítőhelyet, és óvatosan helyezze be Adapter.

Megjegyzés: Ha a konzol nem megfelelő a számítógépéhez, válassza le a tartóór adapter kártyáját, és cserélje ki az alacsony profilú konzolra.



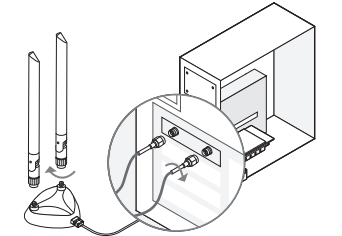
4. Keresse meg a rendelkezésre álló F_USB csatlakozót, és óvatosan dugja be a Bluetooth USB-kábelt.

Megjegyzés: Ha a Bluetooth USB-kábel nincs megfelelően csatlakoztatva a alaplapon, a Bluetooth funkció a driver telepítése után sem működik.

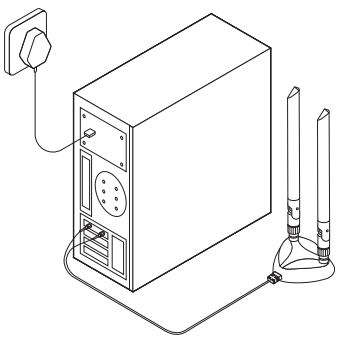


5. Csatlakoztassa az antennákat az adapterhez

Tipp: A teljesítmény maximalizálása érdekében ügyeljen az antennák közötti útvonalra és a routered tiszta



6. Helyezze vissza a ház panelt, dugja be a tápkábelt és kapcsolja be a számítógépet.



Vezeték nélküli adapter illesztőprogram telepítése

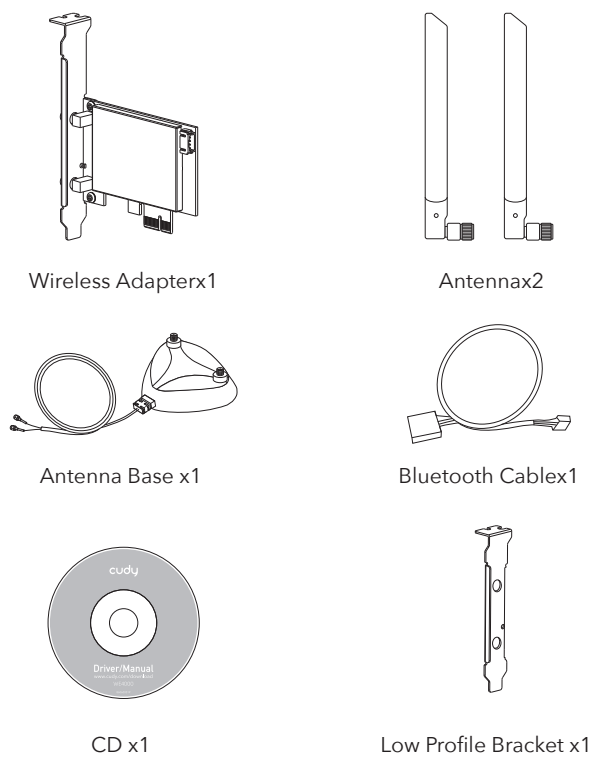
Most vegyük példának a win10_64 bites rendszert. Helyezze be a CD-t a CD-ROM meghajtóba. Másolja a zip fájlokat a sajátjára számítógépet, majd csomagolja ki a fájlokat. Kattintson duplán a futtatható program „WiFi” előtaggal, például „WiFi-22.90.0-Driver 64 -Win10-Win11.exe” a telepítés.

Bluetooth illesztőprogram telepítése

Most vegyük példának a win10_64 bites rendszert. Helyezze be a CD-t a CD-ROM meghajtóba. Másolja a zip fájlokat a sajátjára számítógépet, majd csomagolja ki a fájlokat. Kattintson duplán a végrehajtható program "BT" előtaggal, mint pl "BT-22.90.2-32-64 UWD -Win10-Win11.exe" a befejezéshez a telepítés.



Csomag tartalma



Támogatás

Technikai támogatásért, használati útmutatóért és további információkért Kérjük, látogassa meg. <http://www.cudy.com/support>

Email: support@cudy.com

Driver & manual: www.cudy.com/download



WiFi Driver



Bluetooth Driver

EU megfelelőségi nyilatkozat

A Cudy kijelenti, hogy a készülék megfelel a 2014/30 / EU, 2014/35 / EU, 2009/125 / EC és 2011/65 / EU irányelvek összes vonatkozó követelményének és rendelkezésének. A teljes EU-megfelelőségi nyilatkozat a <http://www.cudy.com/ce> címen érhető el. a 2014/30 / EU, 2014/35 / EU, 2009/125 / EK és 2011/65 / EU irányelvek követelményei és rendelkezései. A teljes EU-megfelelőségi nyilatkozat a <http://www.cudy.com/ce> címen érhető el.



WEEE

Az EU elektromos és elektronikus berendezések hulladékairól szóló irányelve (WEEE - 2012/19 / EU) értelmében ezt a terméket nem szabad a normál háztartási hulladékkal együtt kidobni. Ehelyett vissza kell vinni a vásárlás helyére, vagy el kell vinni egy újrahasznosítható hulladékgyűjtő helyre. A termék megfelelő ártalmatlanításának biztosításával segít megelőzni a környezetre és az emberi egészségre gyakorolt lehetséges negatív következményeket, amelyeket egyébként a termék nem megfelelő hulladékkezelése okozhatna. További információért forduljon a helyi hatósághoz vagy a legközelebbi gyűjtőhelyhez. Az ilyen típusú hulladékok szakszerűtlen ártalmatlanítása a nemzeti előírások szerint büntetést vonhat maga után.

