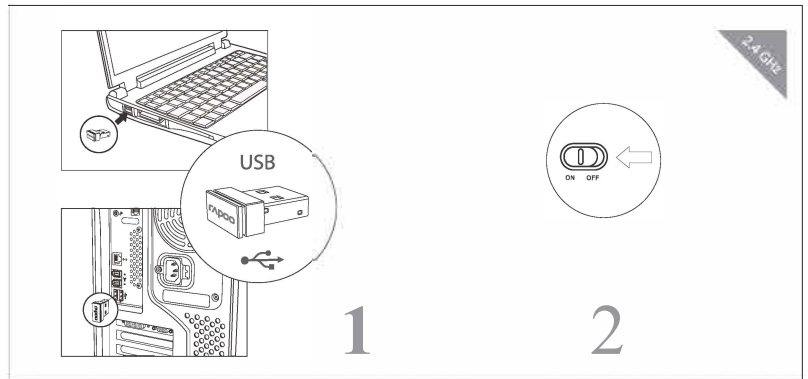


Multi-mode Wireless Mouse Мултирежимна Безжична Мишка



Bluetooth mode / Режим Bluetooth

A Pair your first device / Съвържагте първото си устройство



a1 Turn on the mouse. / Включете мишката

a2 Keep pressing the Bluetooth button at least 3 seconds to pair. The status LED flashes green slowly. The mouse is discoverable for 2 minutes. / За да изпълните сдвояването, натиснете и задръжте Bluetooth бутон за 3 секунди, LED индикаторът мига бавно в зелено. Мишката е откриваема в течение на 2 минути.

a3 Complete Bluetooth pairing on your device. When the mouse and your device are paired, the light turns off. / Завършете Bluetooth свързването на вашето устройство. Когато мишката и вашето устройство се свържат, светлината се изключва.

B Pair your second device / Съвържагте второто си устройство



b1 Press the Bluetooth button to switch to another channel. Keep pressing the Bluetooth button at least 3 seconds to pair. The status LED flashes blue slowly. The mouse is discoverable for 2 minutes. / Натиснете бутона Bluetooth, за да превключите на друг канал. За да изпълните сдвояването, натиснете и задръжте Bluetooth бутон за 3 секунди, LED индикаторът мига бавно в синьо. Мишката е откриваема в течение на 2 минути.

b2 Complete Bluetooth pairing on your device. / Завършете Bluetooth свързването на вашето устройство.

Switch among paired devices / Превключване между свързани устройства

Press Bluetooth button to switch among upto 3 paired devices (connect upto 2 devices via Bluetooth and 1 via a 2.4GHz receiver).
Натиснете Bluetooth бутон за превключване между не повече от 3 свързани устройства (свързване с до 2 устройства по Bluetooth и 1 приемник на 2,4 GHz).



Status LED / LED статус индикатор

When you pick up the mouse / Когато вдигнете мишката
If the light turns stable green for 6 seconds, the Bluetooth device 1 is paired. If the light turns stable blue for 6 seconds, the Bluetooth device 2 is paired. If the light is off, the 2.4 GHz device is paired. / Ако LED индикатора постоянно свети зелено в течение на 6 секунди, Bluetooth устройство 1 е свързано. Ако LED индикатора постоянно свети в синьо в течение на 6 секунди, по Bluetooth е свързано устройство 2. Ако LED индикатора е изключен, устройството 2,4 GHz е включено.

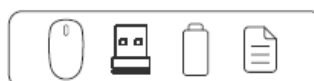
Switching among paired devices / Превключване между свързаните устройства
When you switch to the 2.4 GHz device, status LED turns off. When you switch to Bluetooth device 1 or 2, green or blue light rapidly flashes, respectively. / При превключване на устройство 2,4 GHz LED индикатора се изключва. При превключване на устройство 1 или 2, свързване по Bluetooth, индикатора започва съответно бързо да мига в зелено или синьо.

Low battery / Изтощена батерия
Green light rapidly flashes twice every two seconds when you use the mouse. / Когато използвате мишката, ако LED индикаторът мига два пъти в зелено на всеки две секунди, това означава, че зарядът на батерията е нисък.

System Requirements / Системни изисквания

Windows® XP / Vista / 7 / 8 / 10 or later, USB port
Windows® XP / Vista / 7 / 8 / 10 или по-нова версия, USB порт

Package contents / Съдържание на опаковката



Warranty / Гаранция

The device is provided with two-year limited hardware warranty from the purchase day. Please see www.rapoo.com for more information. / Устройството е снабдено с две години ограничена хардуерна гаранция от деня на покупката. Моля, вижте www.rapoo.com за повече информация.



www.rapoo.com



Declaration of Conformity

We, the manufacturer
Shenzhen Rapoo Technology Co., Ltd.
Fax: +86-0755-2858 8555

Declare that the product
Product Name : Multi-mode Wireless Mouse
Model No : 6610M, 7200M, M300, M500, MT350

Complies with the following norms of :

EN 300 440 V2.1.1(2017-03)
EN 300328 V2.1.1(2016-11)
EN 301 489-1 V2.2.0(2017-03)
EN 301 489-3 V2.1.1(2017-03)
EN 301 489-17 V3.2.0(2017-03)
EN 62479:2010
EN 60950-1:2006+A11:2009+A12:2010+A12:2011+A2:2013

The product is in compliance with the essential requirements of Radio
Equipment Directive 2014/53/EU, and the RoHS Directive 2011/65/EU.

Manufacturer/Authorised representative
Kai Guo, Manager
R&D Department Date of Issue: Aug. 30, 2017

FCC Statement

This equipment has been tested and found to comply with the limits for a Class B digital device, pursuant to part 15 of the FCC rules. These limits are designed to provide reasonable protection against harmful interference in a residential installation. This equipment generates, uses and can radiate radio frequency energy and, if not installed and used in accordance with the instructions, may cause harmful interference to radio communications. However, there is no guarantee that interference will not occur in a particular installation. If this equipment does cause harmful interference to radio or television reception, which can be determined by turning the equipment off and on, the user is encouraged to try to correct the interference by one or more of the following measures:

- Reorient or relocate the receiving antenna.
- Increase the separation between the equipment and receiver.
- Connect the equipment into an outlet on a circuit different from that to which the receiver is connected.
- Consult the dealer or an experienced radio/TV technician for help.

To assure continued compliance, any changes or modifications not expressly approved by the party responsible for compliance could void the user's authority to operate this equipment. (Example- use only shielded interface cables when connecting to computer or peripheral devices).

FCC Radiation Exposure Statement

This equipment complies with FCC RF radiation exposure limits set forth for an uncontrolled environment. This transmitter must not be co-located or operating in conjunction with any other antenna or transmitter. This equipment complies with Part 15 of the FCC Rules. Operation is subject to the following two conditions:

- (1) This device may not cause harmful interference, and
- (2) This device must accept any interference received, including interference that may cause undesired operation. Caution!

The manufacturer is not responsible for any radio or TV interference caused by unauthorized modifications to this equipment. Such modifications could void the user authority to operate the equipment.

Изявление на FCC

Това оборудване е тествано и е установено, че отговаря на ограниченията за цифрово устройство от клас B, съгласно част 15 от правилата на FCC. Тези ограничения са предназначени да осигурят разумна защита срещу вредни смущения в жилищна инсталация. Това оборудване генерира, използва и може да излъчва радиочестотна енергия и ако не бъде инсталирано и използвано в съответствие с инструкциите, може да причини вредни смущения в радиокомуникациите. Няма обаче гаранция, че смущения няма да възникнат при определена инсталация. Ако това оборудване причинява вредни смущения към радио или телевизионно приемане, което може да се определи чрез включване и изключване на оборудването, потребителят се насърчава да се опита да коригира смущенията чрез една или повече от следните мерки:

- Преориентирайте или преместете приемната антена.
- Увеличете разстоянието между оборудването и приемника.
- Свържете оборудването към контакт на верига, различна от тази, към която е свързан приемникът.
- Консултирайте се с дилъра или опитен радио / телевизионен техник за помощ.

За да се гарантира непрекъснатото съответствие, всякакви промени или модификации, които не са изрично одобрени от страната, отговорна за съответствието, могат да анулират правото на потребителя да експлоатира това оборудване. (Пример - използвайте само екранирани интерфейсни кабели, когато се свързвате с компютър или периферни устройства).

Декларация за излагане на радиация на FCC

Това оборудване отговаря на FCC границите на излагане на радиация, определени за неконтролирана среда. Този предавател не трябва да бъде разположен съвместно или да работи заедно с друга антена или предавател. Това оборудване е в съответствие с част 15. от правилата на FCC. Работата е предмет на следните две условия:

- (1) Това устройство може да не причинява вредни смущения и
- (2) Това устройство трябва да приема всякакви получени смущения, включително смущения, които могат да причинят нежелана работа. Внимание!

Производителят не носи отговорност за радио или телевизионни смущения, причинени от неотризираните модификации на това оборудване. Подобни модификации могат да анулират правото на потребителя да работи с оборудването.

ISED RSS warning

This device complies with Industry Canada licence-exempt RSS standard (s). Operation is subject to the following two conditions:

- (1) this device may not cause interference, and
- (2) this device must accept any interference, including interference that may cause undesired operation of the device.

ISED Radiation Exposure Statement:

This equipment complies with ISED RF radiation exposure limits set forth for an uncontrolled environment. This transmitter must not be co-located or operating in conjunction with any other antenna or transmitter.

Any Changes or modifications not expressly approved by the party responsible for compliance could void the user's authority to operate the equipment. It is forbidden to reproduce any part of this quick start guide without the permission of Shenzhen Rapoo Technology Co., Ltd.

Предупреждение за ISED RSS

Това устройство отговаря на RSS стандартите, освободени от лиценза на Industry Canada. Експлоатацията е предмет на следните две условия:

- (1) това устройство може да не създава смущения и
- (2) това устройство трябва да приема всякакви смущения, включително смущения, които могат да причинят нежелана работа на устройството.

ISED Декларация за излагане на радиация:

Това оборудване отговаря на нормите за излагане на радиочестотна радиация ISED, определени за неконтролирана среда. Този предавател не трябва да бъде разположен съвместно или да работи заедно с друга антена или предавател.

Всяки промени или модификации, които не са изрично одобрени от страната, отговорна за съответствието, могат да анулират правото на потребителя да експлоатира оборудването.

Забранено е възпроизвеждането на която и да е част от това ръководство за бърз старт без разрешението на Shenzhen Rapoo Technology Co., Ltd.

Made in China

