

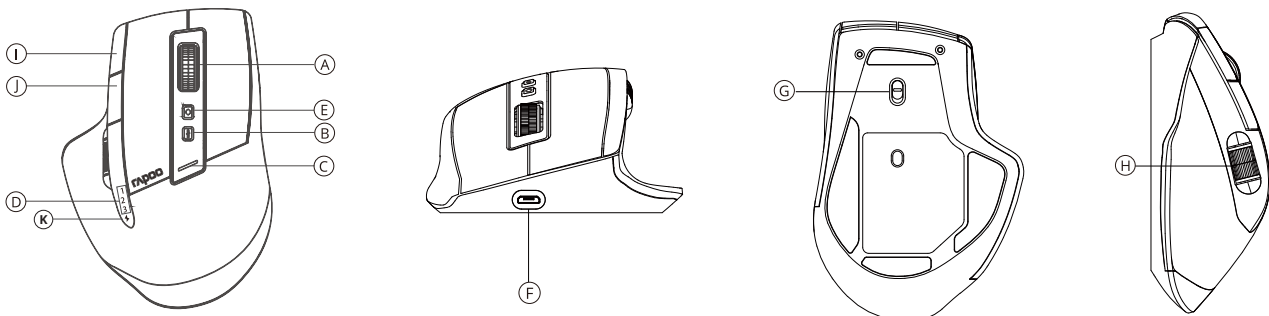
MT750S

Multi-mode wireless Mouse / Мултирежимна безжична мишка

Quick Start Guide / Ръководство за употреба

РАРОО

Overview / Преглед



A Scroll wheel/Скролиращо колело

B DPI switching button/Бутон превключвания DPI

C DPI LED/DPI-LED индикатор

D Device light/Светлинен индикатор за устройство

E Device switching button/Бутон за превключвания на устройства

F USB port/USB-порт

G On/off switch/Вкл/изкл. ключ

H Side scroll wheel/Страничен скрол

I Forward button/Бутон Напред

J Back button/Бутон Назад

K Low power/Charging indicator / Индикатор за ниска мощност/Индикатор зареждане

Instruction / Инструкция

2.4G

1. Plug in Rapoo receiver.
2. Turn on MT750S.
3. Done.

2.4G
1. Свържете приемника на Rapoo към мрежата.
2. Включете MT750S.
3. Готово.

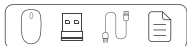
Bluetooth 3.0 and 4.0

1. Turn on MT750S. Device light starts to blink rapidly.
2. Press the device switch button to select the device channel.
3. Keep pressing the device switch button at least 3 seconds to Bluetooth pairing.
4. Connect MT750S with your Bluetooth device.
Blinking stops.
5. Done.

Bluetooth 3.0 and 4.0

1. Включете MT750S. Индикатора за устройство започва бързо да мига.
2. Натиснете копчето за превключване на устройствата за избор на канал на устройството.
3. Натиснете и задръжте бутона за превключване на устройствата за не повече от 3 секунди за свързване (сдвояване) посредством Bluetooth.
4. Свържете MT750S с вашето Bluetooth устройство. Мигането спира.
5. Готово.

Package contents / Съдържание на комплекта



System Requirements / Системни Изисквания

Windows® XP/Vista/7/8/10 or later, USB port

Windows® XP / Vista / 7 / 8 / 10 или по-нова версия, USB порт

Warranty / Гаранция

The device is provided with two-year limited hardware warranty from the purchase day. Please see www.rapoo.com for more information.

Устройството е снабдено с две години ограничена хардуерна гаранция от деня на покупката. Моля, вижте www.rapoo.com за повече информация.



www.rapoo.com

Side scroll wheel / Странично колело за превъртане

Scroll horizontally by default. Set up customize functions via driver.

Horизонтално скролиране по подразбиране. Настройте Специализиращите функции чрез драйвера

Switch among devices / Бутон за превключвания на устройствата

Press device switching button to switch among up to 4 devices including a 2.4G device and 3 Bluetooth devices.

Натиснете бутона за превключване на устройството, за да превключите до 4 устройства, включващи устройство 2.4G и 3 Bluetooth устройства.

Status LED / LED статус индикатор

- 2.4G indicator
Green LED blinks once.
- DPI switching indicator
Green LED blinks. It blinks once when you switch to the first DPI, blinks twice for the second DPI, blinks three times for the third DPI and blinks four times for the fourth DPI.
- Low power indicator
Red LED blinks twice rapidly every two seconds when MT750S is working.
- Charging indicator
When MT750S is charging, green LED is on. When it is fully charged, green LED is off.

- 2.4G индикатор
LED индикатора мига еднократно в зелено.
- Индикатор DPI превключванията
LED индикатора мига в зелено. Той мига веднъж при превключване към първия DPI, мига два пъти при превключване към втория DPI, мига три пъти при превключване към третия DPI и четири пъти при превключване към четвъртия DPI.
- Индикатор за ниска мощност
Червеният светодиод мига бързо два пъти на всеки две секунди, когато MT750S работи.
- Индикатор на зареждане
Когато MT750S се зарежда, зеленият светодиод свети. Когато е напълно зареден, зеленият светодиод се изключва.

Device light / Индикатор на устройството

- Three device lights stand for three different Bluetooth devices.
- When MT750S connects with a 2.4G device, 3 device lights are off.
 - When MT750S is trying to connect back with a device, the device light starts to blink rapidly.
 - When MT750S is pairing with a Bluetooth device, the device light starts to blink slowly.
 - Bluetooth device connected: The indicator light of the appropriate device is on for 6 seconds when the mouse is picked up.

- Три подсветки на устройствата показват три различни Bluetooth устройства. Няма подсветка за 2.4G устройство.
- Когато MT750S е свързан към 2.4G устройство, 3 подсветки на устройството са деактивирани.
 - Когато MT750S се опита да се свърже отново с устройството, подсветката на устройството започва да мига бързо.
 - Когато MT750S се свърже с Bluetooth устройство, подсветката на устройството мига бавно.
 - Устройство, свързано с Bluetooth: Съответният светодиод на устройството свети за 6 секунди, когато мишката е вдигната.



Declaration of Conformity

We, the manufacturer
Shenzhen Rapoo Technology Co., Ltd.
Fax: +86-0755-2858 8555

Declare that the product
Product Name : Multi-mode Wireless Mouse
Model No : M7505

Complies with the following norms of :
EN 300 440 V2.1.1(2017-03)
EN 300 328 V2.1.1(2016-11)
EN 301 489-1 V2.2.0(2017-03)
EN 301 489-3 V2.1.1(2017-03)
EN 301 489-17 V2.2.0(2017-03)
EN 50663:2017
EN 62479:2010
EN 60950-1:2006+A11:2009+A1:2010+A12:2011+A2:2013

The product is in compliance with the essential requirements of Radio
Equipment Directive 2014/53/EU, and the RoHS Directive 2011/65/EU.

Manufacturer/Authorised representative
Kai Guo, Manager
R&D Department Date of Issue: Aug. 30, 2017

FCC Statement

This equipment has been tested and found to comply with the limits for a Class B digital device, pursuant to part 15 of the FCC rules. These limits are designed to provide reasonable protection against harmful interference in a residential installation. This equipment generates, uses and can radiate radio frequency energy and, if not installed and used in accordance with the instructions, may cause harmful interference to radio communications. However, there is no guarantee that interference will not occur in a particular installation. If this equipment does cause harmful interference to radio or television reception, which can be determined by turning the equipment off and on, the user is encouraged to try to correct the interference by one or more of the following measures:

- Reorient or relocate the receiving antenna.
- Increase the separation between the equipment and receiver.
- Connect the equipment into an outlet on a circuit different from that to which the receiver is connected.
- Consult the dealer or an experienced radio/TV technician for help.

To assure continued compliance, any changes or modifications not expressly approved by the party responsible for compliance could void the user's authority to operate this equipment. (Example- use only shielded interface cables when connecting to computer or peripheral devices).

FCC Radiation Exposure Statement

This equipment complies with FCC RF radiation exposure limits set forth for an uncontrolled environment. This transmitter must not be co-located or operating in conjunction with any other antenna or transmitter. This equipment complies with Part 15 of the FCC Rules.Operation is subject to the following two conditions:

- (1) This device may not cause harmful interference, and
- (2) This device must accept any interference received, including interference that may cause undesired operation. Caution!

The manufacturer is not responsible for any radio or TV interference caused by unauthorized modifications to this equipment. Such modifications could void the user authority to operate the equipment.

Изявление на FCC

Това оборудване е тествано и е установено, че отговаря на ограниченията за цифрово устройство от клас B, съгласно част 15 от правилата на FCC. Тези ограничения са предназначени да осигурят разумна защита срещу вредни смущения в жилищна инсталация. Това оборудване генерира, използва и може да излъчва радиочестотна енергия и ако не бъде инсталирано и използвано в съответствие с инструкциите, може да причини вредни смущения в радиокомуникациите. Няма обаче гаранция, че смущения няма да възникнат при определена инсталация. Ако това оборудване причинява вредни смущения към радио или телевизионно приемане, което може да се определи чрез включване и изключване на оборудването, потребителят се насърчава да се опита да коригира смущенията чрез една или повече от следните мерки:

- Преориентирайте или преместете приемната антена.
- Увеличете разстоянието между оборудването и приемника.
- Свържете оборудването към контакт на верига, различна от тази, към която е свързан приемникът.
- Консултирайте се с дилъра или опитен радио / телевизионен техник за помощ.

За да се гарантира непрекъснатото съответствие, всякакви промени или модификации, които не са изрично одобрени от страната, отговорна за съответствието, могат да анулират правото на потребителя да експлоатира това оборудване. (Пример - използвайте само екранирани интерфейсни кабели, когато се свързвате с компютър или периферни устройства).

Декларация за излагане на радиация на FCC

Това оборудване отговаря на FCC границите на излагане на радиация, определени за неконтролирана среда. Този предавател не трябва да бъде разположен съвместно или да работи заедно с друга антена или предавател. Това оборудване е в съответствие с част 15. от правилата на FCC. Работата е предмет на следните две условия:

- (1) Това устройство може да не причинява вредни смущения и
- (2) Това устройство трябва да приема всякакви получени смущения, включително смущения, които могат да причинят нежелана работа. Внимание!

Производителят не носи отговорност за радио или телевизионни смущения, причинени от неотризиранни модификации на това оборудване. Подобни модификации могат да анулират правото на потребителя да работи с оборудването.

ISED RSS warning

This device complies with Industry Canada licence-exempt RSS standard (s). Operation is subject to the following two conditions:

- (1) this device may not cause interference, and
- (2) this device must accept any interference, including interference that may cause undesired operation of the device.

ISED Radiation Exposure Statement:

This equipment complies with ISED RF radiation exposure limits set forth for an uncontrolled environment. This transmitter must not be co-located or operating in conjunction with any other antenna or transmitter.

Any Changes or modifications not expressly approved by the party responsible for compliance could void the user's authority to operate the equipment. It is forbidden to reproduce any part of this quick start guide without the permission of Shenzhen Rapoo Technology Co., Ltd.

Предупреждение за ISED RSS

Това устройство отговаря на RSS стандартите, освободени от лиценза на Industry Canada. Експлоатацията е предмет на следните две условия:

- (1) това устройство може да не създава смущения и
- (2) това устройство трябва да приема всякакви смущения, включително смущения, които могат да причинят нежелана работа на устройството.

ISED Декларация за излагане на радиация:

Това оборудване отговаря на нормите за излагане на радиочестотна радиация ISED, определени за неконтролирана среда. Този предавател не трябва да бъде разположен съвместно или да работи заедно с друга антена или предавател.

Всяки промени или модификации, които не са изрично одобрени от страната, отговорна за съответствието, могат да анулират правото на потребителя да експлоатира оборудването.

Забранено е възпроизвеждането на която и да е част от това ръководство за бърз старт без разрешението на Shenzhen Rapoo Technology Co., Ltd.

Made in China

