

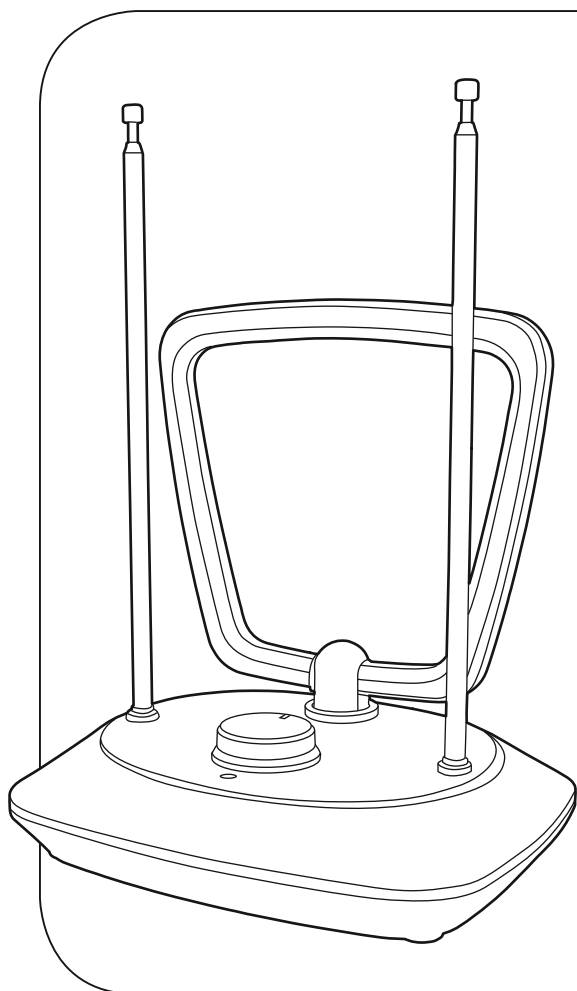
# ***hama***<sup>®</sup>

THE SMART SOLUTION

00  
121702

## Active DVB-T2 Indoor Antenna

## Aktive DVB-T2 Zimmerantenne



Operating Instructions

Bedienungsanleitung

Mode d'emploi

Instrucciones de uso

Руководство по эксплуатации

Istruzioni per l'uso

Gebruiksaanwijzing

Οδηγίες χρήσης

Instrukcja obsługi

Használati útmutató

Návod k použití

Návod na použitie

Manual de instruções

Kullanma kılavuzu

Manual de utilizare

Bruksanvisning

Käyttöohje

**GB**

**D**

**F**

**E**

**RUS**

**I**

**NL**

**GR**

**PL**

**H**

**CZ**

**SK**

**P**

**TR**

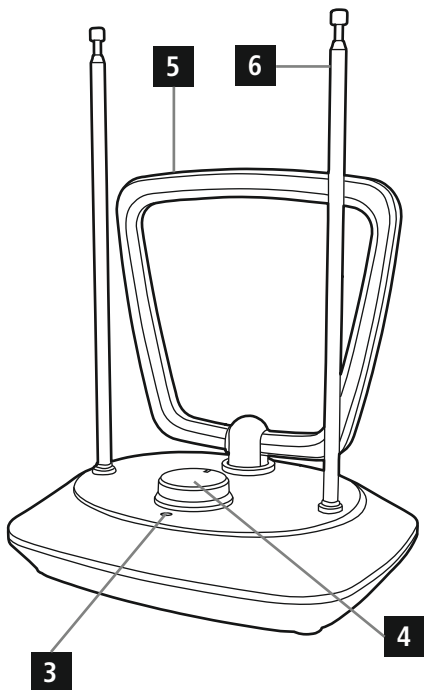
**RO**

**S**

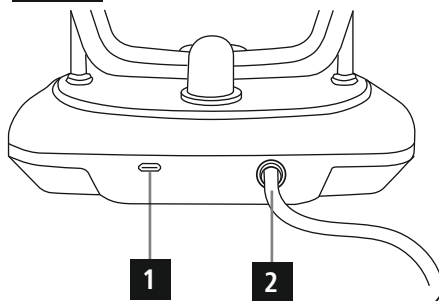
**FIN**



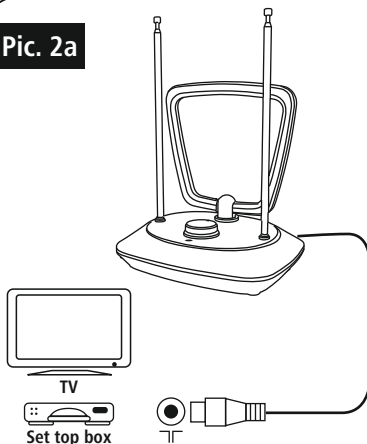
**Pic. 1**



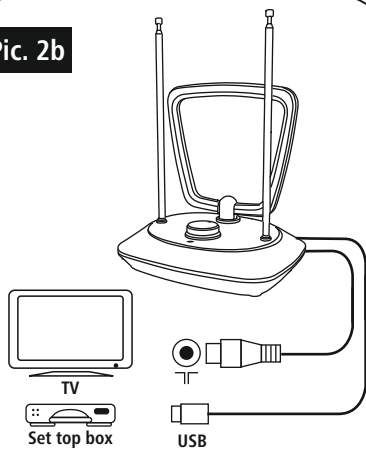
**Pic. 1**



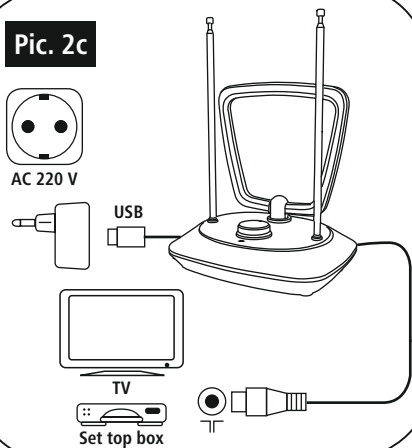
**Pic. 2a**



**Pic. 2b**



**Pic. 2c**



Thank you for choosing a Hama product. Take your time and read the following instructions and information completely. Please keep these instructions in a safe place for future reference. If you sell the device, please pass these operating instructions on to the new owner.

## Controls and Displays

1. Micro-USB input
2. Antenna cable
3. Operating LED
4. Knob / On/off switch
5. Ring dipole
6. Telescopes

## 1. Explanation of Warning Symbols and Notes

### Warning



This symbol is used to indicate safety instructions or to draw your attention to specific hazards and risks.

### Note



This symbol is used to indicate additional information or important notes.

## 2. Package Contents

- DVB-T Indoor Antenna
- USB cable
- These operating instructions

## 3. Safety Notes

- The product is intended for private, non-commercial use only.
- The product is intended for indoor use only.
- Use the product for its intended purpose only.
- Protect the product from dirt, moisture and overheating and use it in dry rooms only.
- Children should be supervised to ensure that they do not play with the device.
- Do not use the product in areas where the use of electronic devices is not permitted.
- Connect the product only to a socket that has been approved for the device. The electrical socket must always be easily accessible.
- Disconnect the product from the network using the power button – if this is not available, unplug the power cord from the socket.
- Lay all cables so that they do not pose a tripping hazard.
- Do not bend or crush the cable.
- Do not drop the product and do not expose it to any major shocks.
- Dispose of packaging material immediately according to locally applicable regulations.
- Do not modify the device in any way. Doing so voids the warranty.

## Warning



- Do not use the product if the AC adapter, adapter cable or power cable is damaged.
- Do not attempt to service or repair the device yourself. Leave any service work to qualified experts.
- Do not open the device or continue to operate it if it becomes damaged.

## 4. Specifications

|                                |  |
|--------------------------------|--|
| <b>Rated power consumption</b> | max. 50 mA                               |
| <b>Supply voltage antenna</b>  | 5 V                                      |
| <b>Power supply</b>            | 5 V  50 mA via USB                       |
| <b>Frequency band(s)</b>       | UHF: 470 – 790 MHz<br>VHF: 174 – 230 MHz |
| <b>Active antenna gain</b>     | UHF: 7 – 17 dBi<br>VHF: 6 – 16 dBi       |
| <b>Connection</b>              | coax plug                                |
| <b>Ambient temperature</b>     | -20 to +40° C                            |

## 5. Getting started and operation

### 5.1 Powering the antenna using the antenna cable (Fig. 2a)

- Connect the coaxial cable of the antenna to the antenna input on the digital TV or set-top box.
- Switch on the antenna by turning the knob (4) clockwise. The LED (3) lights up.
- Switch on the digital TV (and the set-top box, if present).

### Note



Powering the antenna directly from the set-top box or digital TV requires a supply voltage of 5 V. Note that the voltage of +5 V is provided by the set-top box and/or digital TV. Make any necessary settings in the menu.

### 5.2 Powering the antenna directly using the USB port of the digital TV / set-top box (Fig. 2b)

- Connect the coaxial cable of the antenna to the digital TV or set-top box.
- Connect the USB cable to an unused USB port on your TV or set-top box.
- Switch on the antenna by turning the knob (4) clockwise. The LED (3) lights up.
- Ensure that the set-top box or digital TV is switched on.

### 5.3 Powering the antenna using an external power supply unit (Fig. 2c)

- Connect the coaxial cable of the antenna to the antenna input on the digital TV or set-top box.
- Connect the USB cable to the antenna and to a suitable USB power supply unit (not included) and plug the latter into a socket.

- Switch on the antenna by turning the knob (4) clockwise. The LED (3) lights up.
- Switch on the digital TV (and the set-top box, if present).

#### 5.4 TV reception

- For perfect reception, extend both telescopes (6) fully.
- Position the antenna for the best possible reception. Depending on horizontal or vertical polarisation in the VHF/ UHF band, both the ring dipole (5) and the telescopes (6) can be adjusted.
- Depending on the station, the amplifier performance must be adjusted using the knob (4).

##### Note

Please note that the number and quality of stations received may vary depending on the position of the antenna and local conditions.



#### 5.5 Radio reception:

- The antenna can also be used for DAB reception.
- As most audio devices have an F-plug connection, please use a coax socket-F socket adapter (not included).

##### Note

Please note that the number and quality of stations received may vary depending on the position of the antenna and local conditions.



#### 6. Care and Maintenance

Only clean this product with a slightly damp, lint-free cloth and do not use aggressive cleaning agents.

#### 7. Warranty Disclaimer

Hama GmbH & Co KG assumes no liability and provides no warranty for damage resulting from improper installation/ mounting, improper use of the product or from failure to observe the operating instructions and/or safety notes.

#### 8. Service and Support

Please contact Hama Product Consulting if you have any questions about this product.

Hotline: +49 9091 502-115 (German/English)

Further support information can be found here:

[www.hama.com](http://www.hama.com)

#### 9. Recycling Information

##### Note on environmental protection:



After the implementation of the European Directive 2012/19/EU and 2006/66/EU in the national legal system, the following applies: Electric and electronic devices as well as batteries must not be disposed of with household waste. Consumers are obliged by law to return electrical and electronic devices as well as batteries at the end of their service lives to the public collecting points set up for this purpose or point of sale. Details to this are defined by the national law of the respective country. This symbol on the product, the instruction manual or the package indicates that a product is subject to these regulations. By recycling, reusing the materials or other forms of utilising old devices/batteries, you are making an important contribution to protecting our environment.

#### 10. Declaration of Conformity



Hereby, Hama GmbH & Co KG declares that the radio equipment type [00121702] is in compliance with Directive 2014/53/EU. The full text of the EU declaration of conformity is available at the following internet address: [www.hama.com](http://www.hama.com) -> 00121702 -> Downloads.

Vielen Dank, dass Sie sich für ein Hama Produkt entschieden haben!

Nehmen Sie sich Zeit und lesen Sie die folgenden Anweisungen und Hinweise zunächst ganz durch. Bewahren Sie diese Bedienungsanleitung anschließend an einem sicheren Ort auf, um bei Bedarf darin nachschlagen zu können. Sollten Sie das Gerät veräußern, geben Sie diese Bedienungsanleitung an den neuen Eigentümer weiter.

## Bedienungselemente und Anzeigen

1. Micro-USB-Eingang
2. Antennenkabel
3. Betriebs-LED
4. Drehregler / Ein-/Ausschalter
5. Ringdipol
6. Teleskope

## 1. Erklärung von Warnsymbolen und Hinweisen

### Warnung



Wird verwendet, um Sicherheitshinweise zu kennzeichnen oder um Aufmerksamkeit auf besondere Gefahren und Risiken zu lenken.

### Hinweis



Wird verwendet, um zusätzlich Informationen oder wichtige Hinweise zu kennzeichnen.

## 2. Packungsinhalt

- DVB-T Zimmerantenne
- USB-Kabel
- Diese Bedienungsanleitung

## 3. Sicherheitshinweise

- Das Produkt ist für den privaten, nicht-gewerblichen Haushaltsgebrauch vorgesehen.
- Das Produkt ist nur für den Gebrauch innerhalb von Gebäuden vorgesehen.
- Verwenden Sie das Produkt ausschließlich für den dazu vorgesehenen Zweck.
- Schützen Sie das Produkt vor Schmutz, Feuchtigkeit und Überhitzung und verwenden Sie es nur in trockenen Räumen.
- Kinder sollten beaufsichtigt werden, um sicher zu stellen, dass sie nicht mit dem Produkt spielen.
- Benutzen Sie das Produkt nicht in Bereichen, in denen elektronische Geräte nicht erlaubt sind.
- Betreiben Sie das Produkt nur an einer dafür zugelassenen Steckdose. Die Netzsteckdose muss jederzeit leicht erreichbar sein.
- Trennen Sie das Produkt mittels des Ein-/Ausschalters vom Netz – wenn dieser nicht vorhanden ist, ziehen Sie die Netzleitung aus der Steckdose.
- Verlegen Sie alle Kabel so, dass sie keine Stolpergefahr darstellen.
- Knicken und quetschen Sie das Kabel nicht.
- Lassen Sie das Produkt nicht fallen und setzen Sie es keinen heftigen Erschütterungen aus.

- Entsorgen Sie das Verpackungsmaterial sofort gemäß den örtlich gültigen Entsorgungsvorschriften.
- Nehmen Sie keine Veränderungen am Produkt vor. Dadurch verlieren sie jegliche Gewährleistungsansprüche.
- Verwenden Sie das Produkt nicht, wenn der AC-Adapter, das Adapterkabel oder die Netzleitung beschädigt sind.

### Warnung



- Versuchen Sie nicht, das Gerät selbst zu warten oder zu reparieren. Überlassen Sie jegliche Wartungsarbeit dem zuständigen Fachpersonal.
- Öffnen Sie das Produkt nicht und betreiben Sie es bei Beschädigungen nicht weiter.

## 4. Technische Daten

|   |  |
|---|--|
| <b>Nennstromaufnahme</b>                | max. 50 mA                               |
| <b>Nennspannung Antenne</b>             | 5 V                                      |
| <b>Stromversorgung</b>                  | 5 V  50 mA über USB                      |
| <b>Frequenzband/<br/>Frequenzbänder</b> | UHF: 470 – 790 MHz<br>VHF: 174 – 230 MHz |
| <b>Aktiver Antennengewinn</b>           | UHF: 7 – 17 dBi<br>VHF: 6 – 16 dBi       |
| <b>Anschluss</b>                        | Koax-Stecker                             |
| <b>Umgebungstemperatur</b>              | -20 bis +40 °C                           |

## 5. Inbetriebnahme und Betrieb

### 5.1 Stromversorgung der Antenne über das Antennenkabel (Abb. 2a)

- Verbinden Sie das Koaxialkabel der Antenne mit dem Antenneneingang des Digitalfernsehers oder der Set-Top-Box.
- Schalten Sie die Antenne mit dem Drehregler (4) im Uhrzeigersinn ein. Die LED (3) leuchtet.
- Schalten Sie den Digitalfernseher ein (oder Set-Top-Box und Fernseher).

### Hinweis



Für die direkte Stromversorgung der Antenne über die Set-Top-Box bzw. des Digitalfernsehers wird eine Speisespannung von 5V benötigt. Beachten Sie, dass die Spannung von +5V durch die Set-Top-Box bzw. des Digitalfernsehers bereitgestellt werden. Eventuell Einstellungen im Menü vornehmen.

### 5.2 Direkte Stromversorgung der Antenne über den USB-Anschluss des Digitalfernseher/ Set-Top-Box (Abb. 2b)

- Verbinden Sie das Koaxialkabel der Antenne mit dem Digitalfernseher oder Set-Top-Box.
- Verbinden Sie das USB-Kabel mit einem freien USB Eingang Ihres Fernsehers oder der Set-Top-Box.
- Schalten Sie die Antenne mit dem Drehregler (4) im Uhrzeigersinn ein. Die LED (3) leuchtet.
- Stellen Sie sicher, dass die Set-Top-Box oder der Digitalfernseher eingeschaltet ist.

### 5.3 Stromversorgung der Antenne über externes USB Netzteil (Abb. 2c)

- Verbinden Sie das Koaxialkabel der Antenne mit dem Antenneneingang des Digitalfernsehers oder der Set-Top-Box.
- Verbinden Sie das USB-Kabel mit der Antenne und einem geeigneten USB Netzteil (nicht im Lieferumfang enthalten) und verbinden Sie das Netzteil mit einer Steckdose.
- Schalten Sie die Antenne mit dem Drehregler (4) im Uhrzeigersinn ein. Die LED (3) leuchtet.
- Schalten Sie den Digitalfernseher oder Set-Top-Box und Fernseher ein.

### 5.4 Fernseh-Empfang

- Ziehen Sie die beiden Teleskope (6) für eine perfekte Empfangsleistung komplett aus.
- Richten Sie die Antenne für bestmöglichen Empfang aus. Je nach horizontaler bzw. vertikaler Polarisation im VHF/UHF-Bereich kann sowohl der Ringdipol (5) als auch die Teleskope (6) nachjustiert werden.
- Je nach Sender muss die Verstärkerleistung mit dem Drehregler (4) angepasst werden.

#### Hinweis

Bitte beachten Sie, dass die Anzahl und Qualität der empfangenen Sender von der Position der Antenne und örtlichen Gegebenheiten abhängen kann.



### 5.5 Radio-Empfang:

- Die Antenne kann auch für den DAB-Empfang verwendet werden.
- Da die meisten Audiogeräte einen F-Stecker-Anschluss haben, bitte einen Adapter Koax-Kupplung/F-Kupplung verwenden (nicht im Lieferumfang enthalten).

#### Hinweis

Bitte beachten Sie, dass die Anzahl und Qualität der empfangenen Sender von der Position der Antenne und örtlichen Gegebenheiten abhängen kann.



### 6. Wartung und Pflege

Reinigen Sie dieses Produkt nur mit einem fusselfreien, leicht feuchten Tuch und verwenden Sie keine aggressiven Reiniger.

### 7. Haftungsausschluss

Die Hama GmbH & Co KG übernimmt keinerlei Haftung oder Gewährleistung für Schäden, die aus unsachgemäßer Installation, Montage und unsachgemäßem Gebrauch des Produktes oder einer Nichtbeachtung der Bedienungsanleitung und/oder der Sicherheitshinweise resultieren.

### 8. Service und Support

Bitte wenden Sie sich bei Fragen zum Produkt gerne an die Hama-Produktberatung.

Hotline: +49 9091 502-115 (Deu/Eng)

Weitere Supportinformationen finden Sie hier:

[www.hama.com](http://www.hama.com)

### 9. Entsorgungshinweise

#### Hinweis zum Umweltschutz:



Ab dem Zeitpunkt der Umsetzung der europäischen Richtlinien 2012/19/EU und 2006/66/EG in nationales Recht gilt folgendes: Elektrische und elektronische

Geräte sowie Batterien dürfen nicht mit dem Hausmüll entsorgt werden. Der Verbraucher ist gesetzlich verpflichtet, elektrische und elektronische Geräte sowie Batterien am Ende ihrer Lebensdauer an den dafür eingerichteten, öffentlichen Sammelstellen oder an die Verkaufsstelle zurückzugeben. Einzelheiten dazu regelt das jeweilige Landesrecht. Das Symbol auf dem Produkt, der Gebrauchsanleitung oder der Verpackung weist auf diese Bestimmungen hin. Mit der Wiederverwertung, der stofflichen Verwertung oder anderen Formen der Verwertung von Altgeräten/Batterien leisten Sie einen wichtigen Beitrag zum Schutz unserer Umwelt.

### 10. Konformitätserklärung



Hiermit erklärt die Hama GmbH & Co KG, dass der Funkanlagentyp [00121702] der Richtlinie 2014/53/EU entspricht. Der vollständige Text der EU-Konformitätserklärung ist unter der folgenden Internetadresse verfügbar: [www.hama.com](http://www.hama.com) -> 00121702 -> Downloads.

Nous vous remercions d'avoir choisi un produit Hama. Veuillez prendre le temps de lire l'ensemble des remarques et consignes suivantes. Veuillez conserver ce mode d'emploi à portée de main afin de pouvoir le consulter en cas de besoin. Transmettez-le au nouveau propriétaire avec l'appareil le cas échéant.

## Éléments de commande et d'affichage

1. Entrée micro USB
2. Câble d'antenne
3. LED de fonctionnement
4. Bouton rotatif / interrupteur de mise sous/hors tension
5. Dipôle
6. Télescope

## 1. Explication des symboles d'avertissement et des remarques

### Avertissement



Ce symbole est utilisé pour indiquer des consignes de sécurité ou pour attirer votre attention sur des dangers et risques particuliers.

### Remarque



Ce symbole est utilisé pour indiquer des informations supplémentaires ou des remarques importantes.

## 2. Contenu de l'emballage

- Antenne d'intérieur DVB-T
- Câble USB
- Mode d'emploi

## 3. Consignes de sécurité

- Ce produit est destiné à une installation domestique non commerciale.
- Ce produit est destiné à une utilisation exclusivement à l'intérieur d'un bâtiment.
- Utilisez le produit exclusivement conformément à sa destination.
- Protégez le produit de toute saleté, humidité, surchauffe et utilisez-le uniquement dans des locaux secs.
- Les enfants doivent être surveillés fin de garantir qu'ils ne jouent pas avec le produit.
- N'utilisez pas le produit dans les zones dans lesquelles l'utilisation d'appareils électroniques est interdite.
- Branchez l'appareil à une prise de courant appropriée. La prise de courant doit être facilement accessible à tout moment.
- Coupez le produit du secteur à l'aide de l'interrupteur - débranchez la prise de courant en cas d'absence d'interrupteur.
- Posez tous les câbles de telle sorte qu'ils ne présentent aucun risque de chute.
- Faites attention à ne pas plier ni coincer le câble.
- Protégez le produit des secousses violentes et évitez tout choc ou toute chute.

- Recyclez les matériaux d'emballage conformément aux prescriptions locales en vigueur.
- N'apportez aucune modification à l'appareil. Des modifications vous feraient perdre vos droits de garantie.

### Avertissement



- Cessez d'utiliser le produit si l'adaptateur CA, le câble adaptateur ou le câble d'alimentation est endommagé.
- Ne tentez pas de réparer l'appareil vous-même ni d'effectuer des travaux d'entretien. Déléguez tous travaux d'entretien à des techniciens qualifiés.
- Ne tentez pas d'ouvrir le produit en cas de détérioration et cessez de l'utiliser.

## 4. Caractéristiques techniques

|                                    |  |
|------------------------------------|--|
| <b>Courant nominal</b>             | 50 mA maxi                               |
| <b>Tension nominale antenne</b>    | 5 V                                      |
| <b>Alimentation en électricité</b> | 5 V  50 mA via USB                       |
| <b>Bandes de fréquences</b>        | UHF: 470 – 790 MHz<br>VHF: 174 – 230 MHz |
| <b>Gain d'antenne actif</b>        | UHF: 7 – 17 dBi<br>VHF: 6 – 16 dBi       |
| <b>Connexion</b>                   | fiche coaxiale mâle                      |
| <b>Température ambiante</b>        | de -20 à +40 °C                          |

## 5. Mise en service et fonctionnement

### 5.1 Alimentation électrique de l'antenne à l'aide du câble d'antenne (fig. 2a)

- Raccordez le câble coaxial de l'antenne à l'entrée antenne du téléviseur numérique ou du décodeur (set top box).
- Mettez l'antenne sous tension en tournant le bouton rotatif (4) dans le sens des aiguilles d'une montre. La LED (3) s'allume.
- Allumez le téléviseur numérique (ou le décodeur et le téléviseur).

### Remarque



Une tension d'alimentation de 5 V est nécessaire pour alimenter l'antenne directement via le décodeur (set top box) ou le téléviseur numérique. Notez qu'une tension de + 5 V est fournie par le décodeur (set top box) / le téléviseur numérique. Vous devrez éventuellement procéder à des réglages dans le menu.



## 5.2 Alimentation électrique directe de l'antenne via la prise USB du téléviseur numérique / du décodeur (set top box) (fig. 2b)

- Raccordez le câble coaxial de l'antenne au téléviseur numérique ou au décodeur (set top box).
- Branchez le câble USB à un port USB libre de votre téléviseur ou du décodeur (set top box).
- Mettez l'antenne sous tension en tournant le bouton rotatif (4) dans le sens des aiguilles d'une montre. La LED (3) s'allume.
- Assurez-vous que le décodeur (set top box) ou le téléviseur numérique est activé.

## 5.3 Alimentation électrique de l'antenne à l'aide du bloc secteur USB externe (fig. 2c)

- Raccordez le câble coaxial de l'antenne à l'entrée antenne du téléviseur numérique ou du décodeur (set top box).
- Branchez le câble USB à l'antenne et à un bloc secteur USB adapté (non fourni) et branchez ce dernier à une prise de courant.
- Mettez l'antenne sous tension en tournant le bouton rotatif (4) dans le sens des aiguilles d'une montre. La LED (3) s'allume.
- Allumez le téléviseur numérique ou le décodeur (set top box) et le téléviseur.

## 5.4 Réception télévisuelle

- Extrayez entièrement les deux parties télescopiques (6) pour optimiser la réception.
- Orientez l'antenne afin de garantir la meilleure réception possible. En fonction de la polarisation horizontale ou verticale en fréquence VHF/UHF, il est possible d'ajuster le dipôle (5) ainsi que les parties télescopiques (6).
- La puissance d'amplification doit être ajustée à l'aide du bouton rotatif (4) en fonction de l'émetteur.

### Remarque



Veuillez noter que le nombre d'émetteurs reçus et leur qualité de réception sont susceptibles de dépendre de la position de l'antenne et de la configuration des lieux.

## 5.5 Réception radio :

- L'antenne peut également être utilisée pour la réception DAB.
- Comme la plupart des appareils audio disposent d'une fiche à connecteur F, veuillez utiliser un adaptateur fiche coaxiale femelle – fiche F (non fourni).

### Remarque



Veuillez noter que le nombre d'émetteurs reçus et leur qualité de réception sont susceptibles de dépendre de la position de l'antenne et de la configuration des lieux.

## 6. Soins et entretien

Nettoyez la balance uniquement à l'aide d'un chiffon non fibreux légèrement humide ; évitez tout détergent agressif.

## 7. Exclusion de garantie

La société Hama GmbH & Co KG décline toute responsabilité en cas de dommages provoqués par une installation, un montage ou une utilisation non conformes du produit ou encore provoqués par un non respect des consignes du mode d'emploi et/ou des consignes de sécurité.

## 8. Service et assistance

En cas de question concernant le produit, veuillez vous adresser au service de conseil produits de Hama.

Ligne téléphonique directe : +49 9091 502-115  
(allemand/anglais)

Vous trouverez ici de plus amples informations concernant l'assistance : [www.hama.com](http://www.hama.com)

## 9. Consignes de recyclage

### Remarques concernant la protection de l'environnement:



Conformément à la directive européenne 2012/19/EU et 2006/66/CE, et afin d'atteindre un certain nombre d'objectifs en matière de protection de l'environnement, les règles suivantes doivent être appliquées:

Les appareils électriques et électroniques ainsi que les batteries ne doivent pas être éliminés avec les déchets ménagers. Le pictogramme "picto" présent sur le produit, son manuel d'utilisation ou son emballage indique que le produit est soumis à cette réglementation. Le consommateur doit retourner le produit/la batterie usager aux points de collecte prévus à cet effet. Il peut aussi le remettre à un revendeur. En permettant enfin le recyclage des produits ainsi que les batteries, le consommateur contribuera à la protection de notre environnement. C'est un acte écologique.

## 10. Déclaration de conformité



Le soussigné, Hama GmbH & Co KG, déclare que l'équipement radioélectrique du type [00121702] est conforme à la directive 2014/53/UE. Le texte complet de la déclaration UE de conformité est disponible à l'adresse internet suivante:

[www.hama.com](http://www.hama.com) -> 00121702 -> Downloads.

Le agradecemos que se haya decidido por un producto de Hama.

Tómese tiempo y léase primero las siguientes instrucciones e indicaciones. Después, guarde estas instrucciones de manejo en un lugar seguro para poder consultarlas cuando sea necesario. Si vende el aparato, entregue estas instrucciones de manejo al nuevo propietario.

## Elementos de manejo e indicadores

1. Entrada micro-USB
2. Cable de antena
3. Led de funcionamiento
4. Regulador giratorio/interruptor de encendido/apagado
5. Dipolo circular
6. Telescopio

## 1. Explicación de los símbolos de aviso y de las indicaciones

### Aviso

Se utiliza para caracterizar las indicaciones de seguridad o para llamar la atención sobre peligros y riesgos especiales.



### Nota

Se utiliza para caracterizar informaciones adicionales o indicaciones importantes.



## 2. Contenido del paquete

- Antena TDT interior
- Cable USB
- Estas instrucciones de manejo

## 3. Instrucciones de seguridad

- El producto es para el uso doméstico privado, no comercial.
- El producto está diseñado sólo para el uso dentro de edificios.
- Emplee el producto exclusivamente para la función para la que fue diseñado.
- Proteja el producto de la suciedad, la humedad y el sobrecalentamiento y utilícelo sólo en recintos secos.
- Se debe vigilar a los niños para asegurarse de que no juegan con el aparato.
- No utilice el producto en áreas donde no se permitan aparatos electrónicos.
- Utilice el producto sólo en una toma de corriente autorizada. La toma de corriente debe estar fácilmente accesible en todo momento.
- Desconecte el producto de la red eléctrica mediante el interruptor on/off – de no existir éste, desenchufe el cable eléctrico de la toma de corriente.
- Tienda todos los cables de modo que no constituyan un peligro de tropezar.
- No doble ni aplaste el cable.
- No deje caer el producto ni lo someta a sacudidas fuertes.
- Deseche el material de embalaje en conformidad con las disposiciones locales sobre el desecho vigentes.

- No realice cambios en el aparato. Esto conllevaría la pérdida de todos los derechos de la garantía.

### Aviso

- No utilice el producto si el adaptador de AC, el adaptador del cable o el cable eléctrico están dañados.
- No intente mantener o reparar el aparato por cuenta propia. Encomiende cualquier trabajo de mantenimiento al personal especializado competente.
- No abra el producto y no lo siga operando de presentar deterioros.



## 4. Datos técnicos

|                                      |  |
|--------------------------------------|--|
| <b>Consumo nominal de corriente</b>  | máx. 50 mA                               |
| <b>Tensión de red antena</b>         | 5 V                                      |
| <b>Alimentación de corriente</b>     | 5 V  50 mA vía USB                       |
| <b>Banda o bandas de frecuencia</b>  | UHF: 470 – 790 MHz<br>VHF: 174 – 230 MHz |
| <b>Ganancia de antena activa</b>     | UHF: 7 – 17 dBi<br>VHF: 6 – 16 dBi       |
| <b>Conexión</b>                      | Conector coaxial                         |
| <b>Temperatura de funcionamiento</b> | -20 a +40 °C                             |

## 5. Puesta en marcha y funcionamiento

### 5.1 Alimentación de corriente de la antena a través de la fuente de alimentación (fig. 2a)

- Conecte el cable coaxial de la antena con la entrada de antena del televisor digital o del decodificador.
- Encienda la antena girando el regulador giratorio (4) en el sentido de las agujas del reloj. El led (3) se ilumina.
- Encienda el televisor digital (o la combinación de decodificador y televisor).

### Nota

Para alimentar con corriente la antena de forma directa mediante el decodificador o el televisor digital, se requiere una tensión de alimentación de 5 V. Asegúrese de que el decodificador o el televisor digital proporcionan la tensión de +5 V. Si es necesario, realice las configuraciones en el menú.



### 5.2 Alimentación de corriente de la antena directa mediante la conexión USB del televisor digital/ decodificador (fig. 2b)

- Conecte el cable coaxial de la antena a la entrada de antena del televisor digital o del decodificador.
- Conecte el cable USB con una entrada USB libre del televisor o del decodificador.

- Encienda la antena girando el regulador giratorio (4) en el sentido de las agujas del reloj. El led (3) se ilumina.
- Asegúrese de que el decodificador o del televisor digital está conectado.

### 5.3 Alimentación de corriente de la antena mediante fuente de alimentación USB externa (fig. 2c)

- Conecte el cable coaxial de la antena con la entrada de antena del televisor digital o del decodificador.
- Conecte el cable USB a la antena y a una fuente de alimentación USB adecuada (no incluida en el volumen de suministro) y conecte esta a un enchufe.
- Encienda la antena girando el regulador giratorio (4) en el sentido de las agujas del reloj. El led (3) se ilumina.
- Encienda el televisor digital o la combinación de decodificador y televisor.

### 5.4 Recepción de televisor

- Para que la potencia de recepción sea perfecto, saque por completo los dos telescopios (6).
- Oriente la antena para conseguir la mejor recepción posible. Dependiendo de la polarización horizontal o vertical en VHF/ UHF, se puede reajustar tanto el dipolo circular (5), como los telescopios (6).
- En función de la emisora se debe regular la potencia del amplificador con el regulador giratorio (4).

#### Nota

Recuerde que el número y la calidad de las emisoras recibidas puede depender de la posición de la antena y de las condiciones locales.



### 5.5 Recepción de radio:

- La antena se puede utilizar también para recepción DAB.
- Como la mayoría de los dispositivos de audio tiene una conexión de conector F, utilice un adaptador de acoplamiento coaxial/acoplamiento F (no incluido en el volumen de suministro).

#### Nota

Recuerde que el número y la calidad de las emisoras recibidas puede depender de la posición de la antena y de las condiciones locales.



## 6. Mantenimiento y cuidado

Limpie este producto sólo con un paño ligeramente humedecido que no deje pelusas y no utilice detergentes agresivos.

## 7. Exclusión de responsabilidad

Hama GmbH & Co KG no se responsabiliza ni concede garantía por los daños que surjan por una instalación, montaje o manejo incorrectos del producto o por la no observación de las instrucciones de manejo y/o de las instrucciones de seguridad.

## 8. Servicio y soporte

Si tiene que hacer alguna consulta sobre el producto, diríjase al asesoramiento de productos Hama.  
Línea directa: +49 9091 502-115 (Alemán/Inglés)  
Encontrar más información de soporte aquí:  
[www.hama.com](http://www.hama.com)

## 9. Instrucciones para desecho y reciclaje

### Nota sobre la protección medioambiental:



Después de la puesta en marcha de la directiva Europea 2012/19/EU y 2006/66/EU en el sistema legislativo nacional, se aplicara lo siguiente: Los aparatos eléctricos y electrónicos, así como las baterías, no se deben evacuar en la basura doméstica. El usuario está legalmente obligado a llevar los aparatos eléctricos y electrónicos, así como pilas y pilas recargables, al final de su vida útil a los puntos de recogida comunales o a devolverlos al lugar donde los adquirió. Los detalles quedaran definidos por la ley de cada país. El símbolo en el producto, en las instrucciones de uso o en el embalaje hace referencia a ello. Gracias al reciclaje, al reciclaje del material o a otras formas de reciclaje de aparatos/pilas usados, contribuye Usted de forma importante a la protección de nuestro medio ambiente.

## 10. Declaración de conformidad



Por la presente, Hama GmbH & Co KG, declara que el tipo de equipo radioeléctrico [00121702] es conforme con la Directiva 2014/53/UE. El texto completo de la declaración UE de conformidad está disponible en la dirección Internet siguiente:  
[www.hama.com](http://www.hama.com) -> 00121702 -> Downloads.

Благодарим за покупку изделия фирмы Nana. внимательно ознакомьтесь с настоящей инструкцией. Храните инструкцию в надежном месте для справок в будущем. В случае передачи изделия другому лицу приложите и эту инструкцию.

### Органы управления и индикации

1. Разъем Micro-USB
2. Антенный кабель
3. Светодиодный индикатор режима работы
4. Поворотный регулятор/выключатель
5. Кольцевой диполь
6. Телескопический элемент

### 1. Предупредительные пиктограммы и инструкции

#### Внимание

Данным значком отмечены инструкции, несоблюдение которых может привести к опасной ситуации.

#### Примечание

Дополнительная или важная информация.

### 2. Комплект поставки

- Комнатная антенна DVB-T
- USB-кабель
- Настоящая инструкция

### 3. Техника безопасности

- Изделие предназначено только для домашнего применения.
- Запрещается эксплуатировать вне помещений.
- Запрещается использовать не по назначению.
- Беречь от грязи, влаги и перегрева. Эксплуатировать только в сухих помещениях.
- Не оставлять детей без присмотра во избежание их доступа к устройству.
- Не применять в запретных зонах.
- Разрешается подключать только к соответствующей розетке электросети. Розетка электросети должна быть легко доступна.
- Отключать с помощью выключателя электросети, а при его отсутствии вытащить провод из розетки.
- Кабели не должны создавать помехи перемещению людей.
- Кабель не сгибать и не зажимать.
- Не ронять. Беречь от сильных ударов.
- Утилизировать упаковку в соответствии с местными нормами.
- Запрещается вносить изменения в конструкцию. В противном случае гарантийные обязательства аннулируются.

#### Внимание

- Запрещается эксплуатация при неисправном блоке питания или поврежденном кабеле питания.
- Запрещается самостоятельно ремонтировать устройство. Ремонт разрешается производить только квалифицированному персоналу.
- Изделие не открывать. Запрещается эксплуатировать неисправное изделие.

### 4. Технические характеристики

|  |  |
|--|--|
| <b>Номинальный ток потребления</b>           | макс. 50 мА                              |
| <b>Напряжение антенна</b>                    | 5 В                                      |
| <b>Питание</b>                               | 5 В  50 мА через USB                     |
| <b>Диапазон/диапазоны частот</b>             | UHF: 470 – 790 МГц<br>VHF: 174 – 230 МГц |
| <b>Активный коэффициент усиления антенны</b> | UHF: 7 – 17 дБи<br>VHF: 6 – 16 дБи       |
| <b>Подключение</b>                           | Коаксиальный штекер                      |
| <b>Температура окружающей среды</b>          | от -20 до +40 °С                         |

### 5. Ввод в эксплуатацию и эксплуатация

#### 5.1 Питание антенны через антенный кабель (рис. 2а)

- Подключите коаксиальный кабель антенны к антенному входу цифрового телевизора или телевизионной приставки.
- Поверните регулятор (4) по часовой стрелке, чтобы включить антенну. Светодиодный индикатор (3) загорится.
- Включите цифровой телевизор (или телевизионную приставку и телевизор).

#### Примечание

Для прямого питания антенны через телевизионную приставку или цифровой телевизор требуется напряжение 5 В. Обратите внимание, что напряжение + 5 В обеспечивается приставкой или цифровым телевизором. При необходимости выполните настройки в меню.

#### 5.2 Прямое питание антенны через USB-разъем цифрового телевизора/телевизионной приставки (рис. 2б)

- Подключите коаксиальный кабель антенны к цифровому телевизору или телевизионной приставке.
- Подключите USB-кабель к свободному разъему USB телевизора или телевизионной приставки.
- Поверните регулятор (4) по часовой стрелке, чтобы включить антенну. Светодиодный индикатор (3) загорится.
- Включите питание телевизионной приставки или цифрового телевизора.

### 5.3 Питание антенны через внешний блок питания USB (рис. 2с)

- Подключите коаксиальный кабель антенны к антенному входу цифрового телевизора или телевизионной приставки.
- Подключите USB-кабель к антенне и подходящему блоку питания USB (не входит в комплект поставки) и подключите последний к сетевой розетке.
- Поверните регулятор (4) по часовой стрелке, чтобы включить антенну. Светодиодный индикатор (3) загорится.
- Включите цифровой телевизор или телевизионную приставку и телевизор.

### 5.4 Прием телевизионного сигнала

- Чтобы добиться максимального усиления, выдвиньте телескопический элемент (6).
- Настройте антенну, добившись наилучшего качества приема сигнала. В зависимости от горизонтальной или вертикальной поляризации в диапазоне СВЧ/УВЧ настройте кольцевой диполь (5) и телескоп (6).
- В зависимости от принимаемого сигнала ручкой настройки (4) установите коэффициент усиления.

#### Примечание

Качество принимаемого сигнала зависит от условий эксплуатации и расположения антенны.



### 5.5 Прием радиосигнала

- Антенну можно использовать для приема сигнала УКВ-радиостанций.
- Так как большинство аудиосистем оборудовано штекерным разъемом F, воспользуйтесь переходником с коаксиальными разъемами (не входит в комплект поставки).

#### Примечание

Качество принимаемого сигнала зависит от условий эксплуатации и расположения антенны.



## 6. Уход и техническое обслуживание

Чистку изделия производить только безворсовой слегка влажной салфеткой. Запрещается применять агрессивные чистящие средства.

## 7. Отказ от гарантийных обязательств

Компания Hama GmbH & Co KG не несет ответственность за ущерб, возникший вследствие неправильного монтажа, подключения и использования изделия не по назначению, а также вследствие несоблюдения инструкции по эксплуатации и техники безопасности.

## 8. Отдел техобслуживания

По вопросам ремонта или замены неисправных изделий обращайтесь к продавцу или в сервисную службу компании Hama.

Горячая линия отдела техобслуживания:  
+49 9091 502-115 (немецкий, английский)  
Подробнее смотрите здесь: [www.hama.com](http://www.hama.com)

## 9. Инструкции по утилизации

### Охрана окружающей среды:



С момента перехода национального законодательства на европейские нормативы 2012/19/EU и 2006/66/EU действительно следующее: Электрические и электронные приборы, а также батареи запрещается утилизировать с обычным мусором.

Потребитель, согласно закону, обязан утилизировать электрические и электронные приборы, а также батареи и аккумуляторы после их использования в специально предназначенных для этого пунктах сбора, либо в пунктах продажи. Детальная регламентация этих требований осуществляется соответствующим местным законодательством. Необходимость соблюдения данных предписаний обозначается особым значком на изделии, инструкции по эксплуатации или упаковке. При переработке, повторном использовании материалов или при другой форме утилизации бывших в употреблении приборов Вы помогаете охране окружающей среды. В соответствии с предписаниями по обращению с батареями, в Германии вышеназванные нормативы действуют для утилизации батарей и аккумуляторов.

## 10. Декларация производителя



Настоящим компания Hama GmbH & Co KG заявляет, что радиооборудование типа [00121702] отвечает требованиям директивы 2014/53/ЕС. С полным текстом декларации о соответствии требованиям ЕС можно ознакомиться здесь: [www.hama.com](http://www.hama.com) -> 00121702 -> Downloads.

Grazie per avere acquistato un prodotto Hama!  
Prima della messa in esercizio, leggete attentamente le seguenti istruzioni e avvertenze, quindi conservatele in un luogo sicuro per una eventuale consultazione. In caso di cessione dell'apparecchio, consegnate anche le presenti istruzioni al nuovo proprietario.

## Elementi di comando e indicazioni

1. Ingresso micro USB
2. Cavo per antenna
3. LED di esercizio
4. Manopola / Interruttore On/Off
5. Dipolo circolare
6. Telescopio

## 1. Spiegazione dei simboli di avvertimento e delle indicazioni

### Attenzione



Viene utilizzato per contrassegnare le indicazioni di sicurezza oppure per rivolgere l'attenzione verso particolari rischi e pericoli.

### Avvertenza



Viene utilizzato per contrassegnare informazioni supplementari o indicazioni importanti.

## 2. Contenuto della confezione

- Antenna interna DVB-T
- Cavo USB
- Queste istruzioni per l'uso

## 3. Indicazioni di sicurezza:

- Il prodotto è concepito per l'uso domestico privato, non commerciale.
- Il prodotto è stato concepito solo per l'utilizzo all'interno degli edifici.
- Utilizzare il prodotto esclusivamente per lo scopo previsto.
- Proteggere il prodotto da sporcizia, umidità e surriscaldamento e utilizzarlo soltanto in ambienti asciutti.
- Sorvegliare i bambini per accertarsi che non giochino con l'apparecchio.
- Non utilizzare il prodotto in zone in cui non sono ammesse le apparecchiature elettroniche.
- Collegare il prodotto solo a una presa di rete appositamente omologata. La presa di rete deve poter essere raggiungibile in qualsiasi momento.
- Scollegare il prodotto dalla rete mediante l'interruttore on/off; se questo non è presente, estrarre il cavo di rete dalla presa.
- Disporre tutti i cavi in modo da non inciamparsi.
- Non piegare, né schiacciare il cavo.
- Non fare cadere il prodotto e non sottoporlo a forti scossoni!
- Smaltire immediatamente il materiale d'imballaggio attenendosi alle prescrizioni locali vigenti.
- Non apportare modifiche all'apparecchio per evitare di perdere i diritti di garanzia.

## Attenzione



- Non utilizzare il prodotto se l'adattatore AC, il cavo adattatore o il cavo di rete sono danneggiati.
- Non tentare di aggiustare o riparare l'apparecchio da soli. Fare eseguire qualsiasi lavoro di riparazione al personale specializzato competente.
- Non aprire il prodotto e non utilizzarlo più se danneggiato.

## 4. Dati tecnici

|                                       |  |
|---------------------------------------|--|
| <b>Assorbimento corrente nominale</b> | max. 50 mA                               |
| <b>Tensione di rete antenna</b>       | 5 V                                      |
| <b>Alimentazione elettrica</b>        | 5 V  50 mA tramite USB                   |
| <b>Bande di frequenza</b>             | UHF: 470 – 790 MHz<br>VHF: 174 – 230 MHz |
| <b>Ricezione antenna attiva</b>       | UHF: 7 – 17 dBì<br>VHF: 6 – 16 dBì       |
| <b>Attacco</b>                        | spina coassiale                          |
| <b>Temperatura ambiente</b>           | da -20 a +40 °C                          |

## 5. Messa in esercizio e funzionamento

### 5.1 Alimentazione elettrica dell'antenna mediante l'apposito cavo (fig. 2a)

- Collegare il cavo coassiale dell'antenna all'ingresso antenna del telefo del televisore digitale o del set Top Box.
- Accendere l'antenna ruotando la manopola (4) in senso orario. Il LED (3) si accende.
- Accendere il televisore digitale (o il set Top Box e il televisore).

### Avvertenza



Per l'alimentazione elettrica dell'antenna mediante il set Top Box o il televisore digitale, è necessaria una tensione di alimentazione di 5V. Accertarsi che l'alimentazione elettrica dell'antenna +5V mediante il set Top Box o il televisore digitale sia disponibile. Se necessario, effettuare le impostazioni nel menu.

### 5.2 Alimentazione elettrica dell'antenna tramite l'attacco USB del televisore digitale/set Top Box (fig. 2b)

- Collegare il cavo coassiale dell'antenna al televisore o al set Top Box.
- Collegare il cavo USB con l'ingresso libero USB del proprio televisore e del set Top Box.
- Accendere l'antenna ruotando la manopola (4) in senso orario. Il LED (3) si accende.
- Accertarsi che il set Top Box o il televisore digitale siano accessi.

### 5.3 Alimentazione elettrica tramite cavo di rete esterno (fig. 2c)

- Collegare il cavo coassiale dell'antenna all'ingresso antenna del tele(o) del televisore digitale o del set Top Box.
- Collegare il cavo USB con l'antenna e con un cavo di rete USB idoneo (non contenuto nella confezione) e inserirlo nella presa.
- Accendere l'antenna ruotando la manopola (4) in senso orario. Il LED (3) si accende.
- Accendere il televisore digitale o il set Top Box e il televisore.

### 5.4 Ricezione TV

- Estrarre completamente i due bracci telescopici (6) per una ricezione perfetta.
- Orientare l'antenna per trovare la ricezione migliore. A seconda della polarizzazione orizzontale o verticale nel campo VHF/UHF, si possono orientare sia il dipolo circolare (5), sia i telescopi (6).
- A seconda del trasmettitore, la potenza dell'amplificatore deve essere regolata mediante la manopola (4).

#### Avvertenza

Il numero e la qualità delle emittenti ricevute possono dipendere dalla posizione dell'antenna e dalle condizioni locali.



### 5.5 Ricezione radio:

- L'antenna può essere impiegata anche per la ricezione DAB.
- Poiché la maggior parte degli apparecchi audio hanno un connettore F, utilizzare un adattatore accoppiamento coassiale/accoppiamento coassiale (non compreso nel volume di fornitura).

#### Avvertenza

Il numero e la qualità delle emittenti ricevute possono dipendere dalla posizione dell'antenna e dalle condizioni locali.



### 6. Cura e manutenzione

Pulire questo prodotto solo con un panno umido e che non lascia pelucchi e non utilizzare mai detersivi aggressivi.

### 7. Esclusione di garanzia

Hama GmbH & Co KG non si assume alcuna responsabilità per i danni derivati dal montaggio o l'utilizzo scorretto del prodotto, nonché dalla mancata osservanza delle istruzioni per l'uso e/o delle indicazioni di sicurezza.

### 8. Assistenza e supporto

In caso di domande sul prodotto, rivolgersi alla Consulenza prodotto Hama.

Hotline: +49 9091 502-115 (ted./ing.)

Ulteriori informazioni sul supporto sono disponibili qui:  
[www.hama.com](http://www.hama.com)

### 9. Indicazioni di smaltimento

#### Informazioni per protezione ambientale:



Dopo l'implementazione della Direttiva Europea 2012/19/EU e 2006/66/EU nel sistema legale nazionale, ci sono le seguenti applicazioni: Le apparecchiature elettriche ed elettroniche e le batterie non devono essere smaltite con i rifiuti domestici. I consumatori sono obbligati dalla legge a restituire i dispositivi elettrici ed elettronici e le batterie alla fine della loro vita utile ai punti di raccolta pubblici preposti per questo scopo o nei punti vendita. Dettagli di quanto riportato sono definiti dalle leggi nazionali di ogni stato. Questo simbolo sul prodotto, sul manuale d'istruzioni o sull'imballo indicano che questo prodotto è soggetto a queste regole. Riciclando, ri-utilizzando i materiali o utilizzando sotto altra forma i vecchi prodotti/le batterie, darete un importante contributo alla protezione dell'ambiente.

#### 10. Dichiarazione di conformità



Il fabbricante, Hama GmbH & Co KG, dichiara che il tipo di apparecchiatura radio [00121702] è conforme alla direttiva 2014/53/UE. Il testo completo della dichiarazione di conformità UE è disponibile al seguente indirizzo Internet:

[www.hama.com](http://www.hama.com) -> 00121702 -> Downloads.

Hartelijk dank dat u voor een product van Hama heeft gekozen. Neem de tijd om de volgende aanwijzingen en instructies volledig door te lezen. Berg deze gebruiksaanwijzing vervolgens op een goede plek op zodat u hem als naslagwerk kunt gebruiken. Op zodat u hem als naslagwerk kunt gebruiken. Mocht u het toestel verkopen, geeft u dan ook deze gebruiksaanwijzing aan de nieuwe eigenaar.

## Bedieningselementen en weergaven/indicaties

1. Micro-USB-ingang
2. Antennekabel
3. Led-indicator
4. Draaiknop / Aan/uit-schakelaar
5. Ringdipool
6. Telescoop

## 1. Verklaring van waarschuwingssymbolen en instructies

### Waarschuwing



Wordt gebruikt voor veiligheidsinstructies of om de aandacht te trekken op bijzondere gevaren en risico's.

### Aanwijzing



Wordt gebruikt voor extra informatie of belangrijke informatie.

## 2. Inhoud van de verpakking

- DVB-T-kamerantenne
- USB-kabel
- Deze gebruiksaanwijzing

## 3. Veiligheidsinstructies

- Het product is bedoeld voor niet-commercieel privegebruik in huiselijke kring.
- Het product is uitsluitend bedoeld voor gebruik binnen gebouwen.
- Gebruik het product uitsluitend voor het doel waarvoor het gemaakt is.
- Bescherm het product tegen vuil, vocht en oververhitting en gebruik het alleen in droge ruimten.
- Kinderen dienen onder toezicht te staan, teneinde te waarborgen dat zij niet met het product spelen.
- Gebruik het product niet binnen omgevingen, waarin elektronische apparatuur niet is toegestaan.
- Sluit het product alleen aan op een daarvoor geschikt en intact stopcontact. Het stopcontact moet te allen tijde goed toegankelijk zijn.
- Het product met behulp van de aan/uit schakelaar van het net scheiden – indien deze niet ter beschikking is, trek dan de netstekker uit het stopcontact.
- Leg alle kabels zodanig dat zij geen struikelgevaar vormen.
- De kabel niet knikken of inklemmen.
- Laat het product niet vallen en stel het niet bloot aan zware schokken of stoten.
- Het verpakkingsmateriaal direct en overeenkomstig de lokaal geldende afvoorschriften afvoeren.

- Verander niets aan het toestel. Daardoor vervalt elke aanspraak op garantie.

## Waarschuwing



- Gebruik het product niet indien de AC-adapter, de adapterkabel of de voedingskabel is beschadigd.
- Probeer niet het product zelf te onderhouden of te repareren. Laat onderhouds- en reparatiewerkzaamheden door vakpersoneel uitvoeren.
- Open het product niet en gebruik het niet meer als het beschadigd is.

## 4. Technische specificaties

|                                   |  |
|-----------------------------------|--|
| <b>Nominale stroomopname</b>      | max. 50 mA                               |
| <b>Nominale spanning antenne</b>  | 5 V                                      |
| <b>Stroomtoevoer</b>              | 5 V  50 mA via USB                       |
| <b>Frequentieband(en)</b>         | UHF: 470 – 790 MHz<br>VHF: 174 – 230 MHz |
| <b>Actieve antenneversterking</b> | UHF: 7 – 17 dBi<br>VHF: 6 – 16 dBi       |
| <b>Aansluiting</b>                | coaxstekker                              |
| <b>Omgevingstemperatuur</b>       | -20 tot +40 °C                           |

## 5. Ingebruikname en werking

### 5.1 Stroomtoevoer van de antenne via de antennekabel (afb. 2a)

- Verbind de coaxkabel van de antenne met de antenne-ingang van het digitale televisietoestel of de set-top-box.
- Schakel de antenne in door de draaiknop (4) met de wijzers van de klok mee te draaien. Het ledje (3) gaat nu branden.
- Schakel het digitale televisietoestel in (of set-top-box en televisietoestel).

### Aanwijzing



Voor de directe stroomtoevoer van de antenne via de set-top-box resp. het digitale televisietoestel is een voedingsspanning van 5 V nodig. Let erop dat de spanning van +5V door de set-top-box resp. het digitale televisietoestel ter beschikking worden gesteld. Eventueel in het menu instellingen uitvoeren.

### 5.2 Directe stroomtoevoer van de antenne via het USB-aansluitpunt van het digitale televisietoestel/ de set-top-box (afb. 2b)

- Verbind de coaxkabel van de antenne met het digitale televisietoestel of de set-top-box.
- Verbind de USB-kabel met een vrije USB-poort van uw televisietoestel of de set-top-box.
- Schakel de antenne in door de draaiknop (4) met de wijzers van de klok mee te draaien. Het ledje (3) gaat nu branden.
- Let erop dat de set-top-box of het digitale televisietoestel is ingeschakeld.



### 5.3 Stroomvoorziening van de antenne via een externe USB-voedingsadapter (afb. 2c)

- Verbind de coaxkabel van de antenne met de antenne-ingang van het digitale televisietoestel of de set-top-box.
- Verbind de USB-kabel met de antenne en een geschikte USB-voedingsadapter (niet bij de levering inbegrepen) en steek de voedingsadapter in een stopcontact.
- Schakel de antenne in door de draaiknop (4) met de wijzers van de klok mee te draaien. Het ledje (3) gaat nu branden.
- Schakel het digitale televisietoestel of de set-top-box en het televisietoestel in.

### 5.4 Tv-ontvangst

- Schuif de beide telescopen (6) helemaal uit voor een perfecte ontvangst.
- Richt de antenne uit voor een optimale ontvangst. Afhankelijk van de horizontale resp. verticale polarisatie in het VHF/UHF-bereik kunnen zowel de ringdipool (5) als de telescopen (6) nog zuiverder worden afgesteld.
- Afhankelijk van de zender dient het versterkervermogen met de draaiknop (4) te worden aangepast.

#### Aanwijzing



Houd er rekening mee dat het aantal en de kwaliteit van de ontvangen zenders afhankelijk kan zijn van de positie van de antenne en van de omstandigheden ter plaatse.

### 5.5 Radio-ontvangst:

- De antenne kan ook voor de DAB-ontvangst worden gebruikt.
- Omdat de meeste audio-apparatuur een F-stekkeraansluiting heeft, een adapter-coax-koppeling/-F-koppeling gebruiken (niet bij de levering inbegrepen) a.u.b.

#### Aanwijzing



Houd er rekening mee dat het aantal en de kwaliteit van de ontvangen zenders afhankelijk kan zijn van de positie van de antenne en van de omstandigheden ter plaatse.

### 6. Onderhoud en verzorging

Reinig dit product uitsluitend met een pluisvrije, licht vochtige doek en maak geen gebruik van agressieve reinigingsmiddelen.

### 7. Uitsluiting van garantie en aansprakelijkheid

Hama GmbH & Co KG aanvaardt geen enkele aansprakelijkheid of garantieclaims voor schade of gevolgschade, welke door ondeskundige installatie, montage en ondeskundig gebruik van het product ontstaan of het resultaat zijn van het niet in acht nemen van de bedieningsinstructies en/of veiligheidsinstructies.

### 8. Service en support

Neem bij vragen over het product contact op met de afdeling Productadvies van HAMA.

Hotline: +49 9091 502-115 (Duits/Engels)

Meer support-informatie vindt u hier: [www.hama.com](http://www.hama.com)

### 9. Aanwijzingen over de afvalverwerking

#### Notitie aangaande de bescherming van het milieu:



Ten gevolge van de invoering van de Europese Richtlijn 2012/19/EU en 2006/66/EU in het nationaal juridisch systeem, is het volgende van toepassing:

Elektrische en elektronische apparatuur, zoals batterijen mag niet met het huisvuil weggegooid worden. Consumenten zijn wettelijk verplicht om elektrische en elektronische apparaten zoals batterijen op het einde van gebruik in te dienen bij openbare verzamelplaatsen speciaal opgezet voor dit doeleinde of bij een verkooppunt. Verdere specificaties aangaande dit onderwerp zijn omschreven door de nationale wet van het betreffende land. Dit symbool op het product, de gebruiksaanwijzing of de verpakking duidt erop dat het product onderworpen is aan deze richtlijnen. Door te recycleren, hergebruiken van materialen of andere vormen van hergebruiken van oude toestellen/batterijen, levert u een grote bijdrage aan de bescherming van het milieu.

### 10. Conformiteitsverklaring



Hierbij verklaar ik, Hama GmbH & Co KG, dat het type radioapparatuur [00121702] conform is met Richtlijn 2014/53/EU. De volledige tekst van de EU-conformiteitsverklaring kan worden geraadpleegd op het volgende internetadres:

[www.hama.com](http://www.hama.com) -> 00121702 -> Downloads.

Σας ευχαριστούμε για την αγορά αυτού του προϊόντος, της Hamat!

Διαβάστε προσεκτικά τις παρακάτω οδηγίες και υποδείξεις. Στη συνέχεια, φυλάξτε αυτό το εγχειρίδιο σε ασφαλές μέρος για μελλοντική χρήση. Σε περίπτωση που πουλήσετε της συσκευή, παραδώστε αυτό το εγχειρίδιο στον επόμενο αγοραστή.

### Στοιχεία χειρισμού και ενδείξεις

1. Υποδοχή micro USB
2. Καλώδιο κεραίας
3. Λυχνία LED λειτουργίας
4. Περιστρεφόμενος διακόπτης / διακόπτης ενεργοποίησης/ απενεργοποίησης
5. Κυκλικό δίπολο
6. Τηλεσκοπικοί ιστοί

### 1. Επεξήγηση συμβόλων προειδοποίησης και υποδείξεων

#### Προειδοποίηση

Χρησιμοποιείται για τη σήμανση υποδείξεων ασφαλείας ή για να επιστήσει την προσοχή σε ιδιαίτερους κινδύνους.



#### Υπόδειξη

Χρησιμοποιείται για τη σήμανση επιπλέον πληροφοριών ή σημαντικών υποδείξεων.



### 2. Περιεχόμενα συσκευασίας

- Κεραία δωματίου DVB-T
- Καλώδιο USB
- Αυτές τις οδηγίες λειτουργίας

### 3. Υποδείξεις ασφαλείας

- Το προϊόν προορίζεται για σκοπούς οικιακής χρήσης.
- Το προϊόν προορίζεται για χρήση εντός κτιρίων.
- Το προϊόν πρέπει να χρησιμοποιείται αποκλειστικά για το σκοπό που προβλέπεται.
- Πρέπει να προστατεύετε το προϊόν από βρομιά, υγρασία και υπερθέρμανση και να το χρησιμοποιείτε μόνο σε ξηρούς χώρους.
- Τα παιδιά πρέπει να βρίσκονται υπό τη επίβλεψη κάποιου ενήλικα ώστε να μην παίζουν με τη συσκευή.
- Μην χρησιμοποιείτε το προϊόν σε περιοχές όπου δεν επιτρέπονται ηλεκτρονικές συσκευές.
- Το προϊόν πρέπει να λειτουργεί μόνο συνδεδεμένο σε κατάλληλη πρίζα. Πρέπει πάντα να υπάρχει πάντα εύκολη πρόσβαση στην πρίζα.
- Αποσυνδέστε το προϊόν από το ρεύμα μέσω του γενικού διακόπτη – αν δεν υπάρχει διακόπτης τραβήξτε το καλώδιο από τον πρίζα.
- Τοποθετήστε όλα τα καλώδια έτσι ώστε να μην υπάρχουν κίνδυνος να σκοντάψει κανείς.
- Μην τσακίζετε και μην συνθλίβετε το καλώδιο.
- Το προϊόν δεν επιτρέπεται να πέφτει κάτω, ούτε και να δέχεται δυνατά χτυπήματα.
- Απορρίψτε κατευθείαν το υλικό συσκευασίας σύμφωνα με τους ισχύοντες τοπικούς κανονισμούς απόρριψης.
- Μην κάνετε μετατροπές στη συσκευή. Κατ' αυτόν τον τρόπο παύει να ισχύει η εγγύηση.

### Προειδοποίηση



- Μην χρησιμοποιείτε το προϊόν αν έχουν υποστεί ζημιά ο μετασχηματιστής, το καλώδιο του μετασχηματιστή ή το καλώδιο του ρεύματος.
- Μην επιχειρήσετε να συντηρήσετε ή να επισκευάσετε τη συσκευή εσείς οι ίδιοι. Οι εργασίες συντήρησης πρέπει να γίνονται από εξειδικευμένα άτομα.
- Μην ανοίγετε το προϊόν και μην το χρησιμοποιείτε αν χαλάσει.

### 4. Τεχνικά χαρακτηριστικά

|                                  |  |
|----------------------------------|--|
| Κατανάλωση ρεύματος              | max. 50 mA                               |
| Ονομαστική τάση Κεραία           | 5 V $\equiv$                             |
| Ηλεκτρική τροφοδοσία             | 5 V $\equiv$ 50 mA μέσω USB              |
| Ζώνη συχνότητας/Ζώνες συχνότητας | UHF: 470 – 790 MHz<br>VHF: 174 – 230 MHz |
| Απολαβή ισχύος ενεργής κεραίας   | UHF: 7 – 17 dB<br>VHF: 6 – 16 dB         |
| Σύνδεση                          | Ομοαξονικό βύσμα                         |
| Θερμοκρασία περιβάλλοντος        | -20 έως +40 °C                           |

### 5. Έναρξη χρήσης και λειτουργία

#### 5.1 Ηλεκτρική τροφοδοσία της κεραίας μέσω του καλωδίου κεραίας (εικ. 2α)

- Συνδέστε το ομοαξονικό καλώδιο της κεραίας με την είσοδο κεραίας της ψηφιακής τηλεόρασης ή του αποκωδικοποιητή.
- Ενεργοποιήστε την κεραία στρέφοντας τον περιστρεφόμενο διακόπτη (4) δεξιόστροφα. Η λυχνία LED (3) θα ανάψει.
- Ενεργοποιήστε την ψηφιακή τηλεόραση (ή τον αποκωδικοποιητή και την τηλεόραση).

#### Υπόδειξη



Για την άμεση παροχή ρεύματος στην κεραία μέσω του αποκωδικοποιητή ή της ψηφιακής τηλεόρασης απαιτείται τάση τροφοδοσίας 5V. Προσέξτε έτσι ώστε η τάση +5V να παρέχεται μέσω του αποκωδικοποιητή ή της ψηφιακής τηλεόρασης. Κάντε τις ανάλογες ρυθμίσεις στο μενού.

#### 5.2 Άμεση ηλεκτρική τροφοδοσία της κεραίας μέσω της υποδοχής USB της ψηφιακής τηλεόρασης/του αποκωδικοποιητή (εικ. 2β)

- Συνδέστε το ομοαξονικό καλώδιο της κεραίας στην ψηφιακή τηλεόραση ή στον αποκωδικοποιητή.
- Συνδέστε το καλώδιο USB με μια ελεύθερη υποδοχή USB της τηλεόρασης ή του αποκωδικοποιητή σας.
- Ενεργοποιήστε την κεραία στρέφοντας τον περιστρεφόμενο διακόπτη (4) δεξιόστροφα. Η λυχνία LED (3) θα ανάψει.
- Βεβαιωθείτε ότι ο αποκωδικοποιητής ή η ψηφιακή τηλεόραση είναι ενεργοποιημένα.

### 5.3 Ηλεκτρική τροφοδοσία της κεραίας μέσω εξωτερικού τροφοδοτικού USB (εικ. 2c)

- Συνδέστε το μοαξονικό καλώδιο της κεραίας με την είσοδο κεραίας της ψηφιακής τηλεόρασης ή του αποκωδικοποιητή.
- Συνδέστε το καλώδιο USB με την κεραία χρησιμοποιώντας ένα κατάλληλο τροφοδοτικό USB (δεν περιλαμβάνεται στη συσκευασία) και συνδέστε το τροφοδοτικό σε μια πρίζα.
- Ενεργοποιήστε την κεραία στρέφοντας τον περιστρεφόμενο διακόπτη (4) δεξιόστροφα. Η λυχνία LED (3) θα ανάψει.
- Ενεργοποιήστε την ψηφιακή τηλεόραση ή τον αποκωδικοποιητή και την τηλεόραση.

### 5.4 Λήψη τηλεοπτικού σήματος

- Για τέλεια λήψη επεκτείνετε πλήρως και τους δύο τηλεσκοπικούς ιστούς (6).
- Προσαρμόστε την κατεύθυνση της κεραίας για την καλύτερη δυνατή λήψη. Ανάλογα με το αν η πόλωση είναι οριζόντια ή κάθετη στην περιοχή συχνότητων VHF/UHF μπορείτε να ρυθμίσετε ξανά τόσο το κυκλικό δίπολο (5) όσο και τους τηλεσκοπικούς ιστούς (6).
- Ανάλογα με τον σταθμό πρέπει να ρυθμίσετε την ισχύ της ενίσχυσης με τον περιστρεφόμενο διακόπτη (4).

#### Υπόδειξη



Λάβετε υπόψη ότι ο αριθμός και η ποιότητα των καναλιών που λαμβάνονται εξαρτάται από τη θέση της κεραίας και τις τοπικές συνθήκες.

### 5.5 Λήψη ραδιοφωνικού σήματος:

- Η κεραία μπορεί επίσης να χρησιμοποιηθεί για τη λήψη ψηφιακού ραδιοφώνου (DAB).
- Επειδή οι περισσότερες συσκευές ήχου διαθέτουν μία υποδοχή βύσματος F, χρησιμοποιήστε έναν προσαρμογέα μοαξονικού θηλυκού βύσματος/υποδοχής F (δεν περιλαμβάνεται στη συσκευασία).

#### Υπόδειξη



Λάβετε υπόψη ότι ο αριθμός και η ποιότητα των καναλιών που λαμβάνονται εξαρτάται από τη θέση της κεραίας και τις τοπικές συνθήκες.

### 6. Συντήρηση και φροντίδα

Καθαρίζετε αυτό το προϊόν μόνο με ένα ελαφρώς βρεγμένο πανί χωρίς χνούδια και μην χρησιμοποιείτε επιθετικά καθαριστικά.

### 7. Απώλεια εγγύησης

Η εταιρεία Hama GmbH & Co KG δεν αναλαμβάνει καμία ευθύνη ή εγγύηση για ζημιές, οι οποίες προκύπτουν από λανθασμένη εγκατάσταση και συναρμολόγηση ή λανθασμένη χρήση του προϊόντος ή μη τήρηση των οδηγιών λειτουργίας και/ή των υποδείξεων ασφαλείας.

### 8. Σέρβις και υποστήριξη

Για ερωτήσεις σχετικά με το προϊόν απευθυνθείτε στην υπηρεσία εξυπηρέτησης πελατών της Hama. Γραμμή υποστήριξης: +49 9091 502-115 (Γερμανικά/Αγγλικά). Περισσότερες πληροφορίες υποστήριξης θα βρείτε στη διεύθυνση: [www.hama.com](http://www.hama.com)

### 9. Υποδείξεις απόρριψης

#### Υπόδειξη σχετικά με την προστασία περιβάλλοντος:



Από τη στιγμή που η Ευρωπαϊκή Οδηγία 2012/19/EU και 2006/66/EE ενσωματώνεται στο εθνικό δίκαιο ισχύουν τα εξής: Οι ηλεκτρικές και οι ηλεκτρονικές συσκευές καθώς και οι μπαταρίες δεν επιτρέπεται να πετιούνται στα οικιακά απορρίμματα. Οι καταναλωτές υποχρεούνται από τον νόμο να επιστρέφουν τις ηλεκτρικές και ηλεκτρονικές συσκευές καθώς και τις μπαταρίες στο τέλος της ζωής τους στα δημόσια σημεία περιουλογής που έχουν δημιουργηθεί γι' αυτό το σκοπό ή στα σημεία πώλησης. Οι λεπτομέρειες ρυθμίζονται στη σχετική νομοθεσία. Το σύμβολο πάνω στο προϊόν, στο εγχειρίδιο χρήσης ή στη συσκευασία παραπέμπει σε αυτές τις διατάξεις. Με την ανακύκλωση, επαναχρησιμοποίηση των υλικών ή με άλλες μορφές χρησιμοποίησης παλιών συσκευών / Μπαταριών συνεισφέρετε σημαντικά στην προστασία του περιβάλλοντος. Στη Γερμανία ισχύουν αντίστοιχα οι παραπάνω κανόνες απόρριψης σύμφωνα με τον κανονισμό για μπαταρίες και συσσωρευτές.

### 10. Δήλωση συμμόρφωσης

**CE** Με την παρούσα ο/η Hama GmbH & Co KG, δηλώνει ότι ο ραδιοεξοπλισμός [00121702] πληροί την οδηγία 2014/53/EE. Το πλήρες κείμενο της δήλωσης συμμόρφωσης EE διατίθεται στην ακόλουθη ιστοσελίδα στο διαδίκτυο: [www.hama.com](http://www.hama.com) -> 00121702 -> Downloads.

Dziękujemy za zakup naszego produktu!  
Przed pierwszym użyciem należy dokładnie przeczytać instrukcję obsługi. Instrukcję należy przechować, gdyż może być jeszcze potrzebna.

### Elementy obsługi i sygnalizacji

1. Wejście micro USB
2. Przewód antenowy
3. Dioda robocza LED
4. Pokrętko/włącznik/wyłącznik
5. Dipol pierścieniowy
6. Teleskopy

### 1. Objaśnienie symboli ostrzegawczych i wskazówek

#### Ostrzeżenie



Używane w celu zwrócenia uwagi na szczególne niebezpieczeństwo lub ryzyko.

#### Wskazówki



Używane w celu zwrócenia uwagi na szczególnie przydatne informacje.

### 2. Zawartość opakowania

- Antena pokojowa DVB-T
- Kabel USB
- Instrukcja obsługi

### 3. Wskazówki bezpieczeństwa

- Produkt jest przeznaczony do prywatnego, niekomercyjnego użytku domowego.
- Produkt jest przeznaczony wyłącznie do użytku wewnątrz budynków.
- Stosować produkt wyłącznie zgodnie z przewidzianym przeznaczeniem.
- Chronić produkt przed zanieczyszczeniem, wilgocią i przegrzaniem, i stosować go tylko w suchych pomieszczeniach.
- Dzieci powinny być nadzorowane, aby nie używały urządzenia do zabawy.
- Nie używać produktu w miejscach, gdzie nie jest dozwolone stosowanie urządzeń elektronicznych.
- Podłączyć produkt tylko do odpowiedniego gniazda wtykowego. Gniazdo wtykowe musi być w każdej chwili łatwo dostępne.
- Odłączyć produkt od sieci za pomocą wyłącznika zasilania – jeżeli nie jest on na wyposażeniu, wyciągnąć przewód sieciowy z gniazda wtykowego.
- Wszystkie kable poprowadzić tak, aby nie stanowiły one ryzyka potknięcia się.
- Nie zginać ani nie zakleszczać kabla.
- Chronić produkt przed upadkiem i silnymi wstrząsami.
- Materiały opakowaniowe należy natychmiast poddać utylizacji zgodnie z obowiązującymi przepisami miejscowymi.
- Nie modyfikować urządzenia. Prowadzi to do utraty wszelkich roszczeń z tytułu gwarancji.

### Ostrzeżenie



- Nie używać produktu, jeżeli zasilacz sieciowy, kabel zasilacza bądź przewód sieciowy są uszkodzone.
- Nie próbować naprawiać samodzielnie urządzenia. Prace serwisowe zlecać wykwalifikowanemu personelowi fachowemu.
- Nie otwierać produktu i nie używać go, gdy jest uszkodzony.

### 4. Dane techniczne

|   |  |
|---|--|
| <b>Pobór prądu</b>                      | maks. 50 mA                              |
| <b>Napięcie znamionowe Antena</b>       | 5 V                                      |
| <b>Zasilanie elektryczne</b>            | 5 V  50 mA przez port USB                |
| <b>Częstotliwość transmisji</b>         | UHF: 470 – 790 MHz<br>VHF: 174 – 230 MHz |
| <b>Aktywny zysk energetyczny anteny</b> | UHF: 7 – 17 dBi<br>VHF: 6 – 16 dBi       |
| <b>Wejście</b>                          | wtyk koaksjalny                          |
| <b>Temp. otoczenia</b>                  | -20 do +40 °C                            |

### 5. Uruchomienie i obsługa

#### 5.1 Zasilanie elektryczne anteny przez kabel antenowy (rys. 2a)

- Połączyć kabel koncentryczny anteny z wejściem antenowym telewizora cyfrowego lub przystawki STB.
- Włączyć antenę, obracając pokrętko (4) zgodnie z ruchem wskazówek zegara. Świeci się dioda LED (3).
- Włączyć telewizor cyfrowy (lub przystawkę STB i telewizor).

#### Wskazówki



Do bezpośredniego zasilania anteny prądem z przystawki STB lub telewizora cyfrowego wymagane jest napięcie zasilania 5 V. Należy zapewnić zasilanie napięciem +5 V przez przystawkę STB lub telewizor cyfrowy. W razie potrzeby przeprowadzić niezbędne ustawienia w menu.

#### 5.2 Zasilanie elektryczne anteny bezpośrednio przez złącze USB telewizora cyfrowego/przystawki STB (rys. 2b)

- Połączyć kabel koncentryczny anteny z telewizorem cyfrowym lub przystawką STB.
- Podłączyć kabel USB do wolnego wejścia USB telewizora lub przystawki STB.
- Włączyć antenę, obracając pokrętko (4) zgodnie z ruchem wskazówek zegara. Świeci się dioda LED (3).
- Sprawdzić, czy włączona jest przystawka STB lub telewizor cyfrowy.

### 5.3 Zasilanie elektryczne anteny przez zewnętrzny zasilacz sieciowy USB (rys. 2c)

- Połączyć kabel koncentryczny anteny z wejściem antenowym telewizora cyfrowego lub przystawki STB.
- Połączyć kabel USB z anteną i odpowiednim zasilaczem sieciowym USB (nieobjęty dostawą) i podłączyć zasilacz do gniazda sieciowego.
- Włączyć antenę, obracając pokrętko (4) zgodnie z ruchem wskazówek zegara. Świeci się dioda LED (3).
- Włączyć telewizor cyfrowy lub przystawkę STB i telewizor.

### 5.4 Odbiór programów telewizyjnych

- Wysunąć całkowicie obydwie teleskopy (6), aby zapewnić jak najlepsze parametry odbioru.
- Odpowiednio ukierunkować antenę, aby zapewnić optymalny odbiór. Zależnie od polaryzacji poziomej lub pionowej w zakresie fal VHF/UHF można następnie wyregulować zarówno dipol pierścieniowy (5), jak i teleskopy (6).
- Zależnie od nadajnika należy wyregulować pokrętkiem (4) moc wzmacniacza.

#### Wskazówki



Należy uwzględnić fakt, że ilość oraz jakość nadawanych programów zależy od ustawienia anteny oraz warunków atmosferycznych i ukształtowania terenu.

### 5.5 Odbiór programów radiowych:

- Antena może być również używana do odbioru radia w technologii DAB.
- Ponieważ większość urządzeń audio wyposażona jest we wtyk typu F, należy używać adaptera gniazdo koncentryczne – gniazdo typu F (nie wchodzi w zakres dostawy).

#### Wskazówki



Należy uwzględnić fakt, że ilość oraz jakość nadawanych programów zależy od ustawienia anteny oraz warunków atmosferycznych i ukształtowania terenu.

## 6. Czyszczenie

Produkt można czyścić jedynie lekko zwilżoną szmatką. Do czyszczenia nie należy używać żadnych silnych i agresywnych detergentów.

## 7. Wyłączenie odpowiedzialności

Hama GmbH & Co KG nie udziela gwarancji ani nie odpowiada za szkody wskutek niewłaściwej instalacji, montażu oraz nieprawidłowego stosowania produktu lub nieprzestrzegania instrukcji obsługi i/lub wskazówek bezpieczeństwa.

## 8. Serwis i pomoc techniczna

W razie pytań dotyczących produktu prosimy zwrócić się do infolinii Hama.

Gorąca linia: +49 9091 502-115 (niem./ang.)

Dodatkowe informacje są dostępne na stronie:

[www.hama.com](http://www.hama.com)

## 9. Informacje dotycząca recyklingu

### Wskazówki dotyczące ochrony środowiska:



Od czasu wprowadzenia europejskiej dyrektywy 2012/19/EU i 2006/66/EU do prawa narodowego obowiązują następujące ustalenia: Urządzeń elektrycznych, elektronicznych oraz baterii jednorazowych nie należy wyrzucać razem z codziennymi odpadami domowymi! Użytkownik zobowiązany jest do odniesienia zepsutych, zniszczonych lub niepotrzebnych urządzeń elektrycznych i elektronicznych do punktu zbiórki lub do sprzedawcy. Szczegółowe kwestie regulują przepisy prawne danego kraju. Informuje o tym symbol przekreślonego kosza umieszczony na opakowaniu. Segregując odpady pomagasz chronić środowisko!

## 10. Deklaracja zgodności



Hama GmbH & Co KG niniejszym oświadcza, że typ urządzenia radiowego [00121702] jest zgodny z dyrektywą 2014/53/UE. Pełny tekst deklaracji zgodności UE jest dostępny pod następującym adresem internetowym:

[www.hama.com](http://www.hama.com) -> 00121702 -> Downloads.

Köszönjük, hogy ezt a Hama terméket választotta! Kérjük, hogy felszerelés előtt szánjon rá időt és olvassa el végig az alábbi útmutatót. A későbbiekben tartsa biztonságos helyen ezt a füzetet, hogy ha szükség van rá, bármikor megtalálja. Ha eladja ezt a terméket, vele együtt adja tovább ezt az útmutatót is az új tulajdonosnak.

### Kezelőelemek és kijelzők

1. Micro USB bemenet
2. Antennakábel
3. Működésjelző LED
4. Forgatógomb/ki-/bekapcsológomb
5. gyűrű dipól
6. teleszkóp

### 1. Figyelmeztető szimbólumok és előírások ismertetése

#### Figyelmeztetés

Figyelmeztető jeleket használunk a biztonsági tényezők bemutatására, ill. felhívjuk a figyelmet a különleges veszélyekre és kockázatokra.

#### Hivatkozás

Az itt látható figyelmeztető jeleket használjuk fel, ha kiegészítő információkat közlünk vagy fontos tudnivalókra hívjuk fel a figyelmet.

### 2. A csomag tartalma

- DVB-T szobaantenna
- USB kábel
- Ez a kézikönyv

### 3. Biztonsági előírások:

- A termék a magánháztartási, nem üzleti célú alkalmazásra készül.
- A termék csak épületen belüli használatra készül.
- A terméket kizárólag az előírt célra használja.
- Védje a terméket szennyeződés, nedvesség és túlmelegedés elől, és azt csak száraz helyiségben használja.
- A gyermekekre ügyelni kell, nehogy játsszanak a készülékkel.
- Ne használja a terméket olyan helyen, ahol elektronikus készülékek nincsenek megengedve.
- A terméket csak az arra a célra jóváhagyott dugaszaljzatról működtesse. A hálózati dugaszaljzatrak bármikor könnyen elérhetőnek kell lennie.
- A terméket a be-/kikapcsolóval válassza le a hálózatról – ha ilyen nincs, húzza ki a hálózati kábelt a dugaszaljzatról.
- Úgy helyezze el az összes kábelt, hogy azok ne okozzanak botlásveszélyt.
- Ne törje meg és ne csiptesse be a kábelt.
- Ne ejtse le a terméket és ne tegye ki heves rázkódásnak.
- Azonnal ártalmatlanítsa a csomagolóanyagot a helyileg érvényes ártalmatlanítási előírások szerint.
- Ne végezzen módosítást a készüléken. Ebben az esetben minden garanciaigény megszűnik.

#### Figyelmeztetés



- Ne használja a terméket, ha az AC-adapter, az adapterkábel vagy a hálózati kábel megsérült.
- Ne kísérelje meg a készülék saját karbantartását vagy javítását. Bármely karbantartási munkát bízjon illetékes szakemberrel.
- Ne nyissa ki a terméket és sérülés esetén ne üzemeltesse tovább.

### 4. Műszaki adatok

|                                   |  |
|-----------------------------------|--|
| Névleges fogyasztás               | max. 50 mA                               |
| Hálózati tápfeszültség<br>Antenna | 5 V ===                                  |
| Tápellátás                        | 5 V === 50 mA USB-kábellel               |
| Az(ok) a<br>frekvenciasáv(ok)     | UHF: 470 – 790 MHz<br>VHF: 174 – 230 MHz |
| Aktív antennanyereség             | UHF: 7 – 17 dBi<br>VHF: 6 – 16 dBi       |
| Csatlakozó                        | koax-dugasz                              |
| Környezeti hőmérséklet            | -20 és +40 °C                            |

### 5. Üzembe vétel és üzemeltetés

#### 5.1 Az antenna áramellátása az antennakábelen keresztül ( 2a ábra)

- Kösse össze az antenna koaxiális kábelét a digitális tévékészülék vagy a set-top box antennabemenetével.
- Kapcsolja be az antennát a forgatható szabályozóval (4) az óra járásával megegyező irányba. A LED (3) ekkor világít.
- Kapcsolja be a digitális tévékészüléket (vagy a Set-Top-Box-ot és a tévékészüléket)

#### Hivatkozás



Az antenna közvetlen áramellátásához Set-Top-Box-on ill. digitális tévékészüléken keresztül egy 5V-os tápfeszültség szükséges. Vegye figyelembe, hogy a +5V-os feszültséget a set-top box vagy a digitális tévékészülék biztosítja. Végezze el a beállításokat a menüben.

#### 5.2 Az antenna közvetlen tápellátása a digitális tévékészülék/set-top-box USB-portján keresztül ( 2b ábra)

- Kösse össze az antenna koaxiális kábelét a digitális televízióval vagy a set-top boxszal.
- Csatlakoztassa az USB kábelt tévékészüléke vagy a set-top-box egy szabad USB bemenetéhez.
- Kapcsolja be az antennát a forgatható szabályozóval (4) az óra járásával megegyező irányba. A LED (3) ekkor világít.
- Bizonyosodjon meg róla, hogy a Set-Top-Box (vagy a digitális tévékészülék) be van kapcsolva.

### 5.3 Az antenna áramellátása a tápegységen keresztül (2c ábra)

- Kösse össze az antenna koaxiális kábelét a digitális tévékészülék vagy a set-top box antennabemenetével.
- Csatlakoztassa az USB-kábelt az antennával és egy megfelelő USB tápegységgel (nincs mellékelve) és csatlakoztassa egy dugaszoló aljzathoz.
- Kapcsolja be az antennát a forgatható szabályozóval (4) az óra járásával megegyező irányba. A LED (3) ekkor világít.
- Kapcsolja be a digitális tévékészüléket vagy a Set-Top-Box-ot és a tévékészüléket.

### 5.4 Televízió vétel

- A tökéletes vétel érdekében húzza ki teljesen a két teleszkópot (6).
- Állítsa be az antennát a lehető legjobb vételre. A vízszintes vagy függőleges polarizációtól függően az VHF/UHF-tartományban mind a gyűrű dipól (5), mind a teleszkóp (6) utánállítható.
- Adótól függően az erősítő teljesítményét a forgószabályozóval (4) kell beállítani.

#### Hivatkozás



Kérjük, vegye figyelembe, hogy a fogható csatornák száma és minősége függhet az antenna helyzetétől és a helyi vételi körülményektől is.

### 5.5 Rádió vétel:

- Az antenna DAB vételre is használható.
- Mivel a legtöbb hangberendezés F-csatlakozóval rendelkezik, használjon adapter koax csatolót/F-csatolót (nem tartozék).

#### Hivatkozás



Kérjük, vegye figyelembe, hogy a fogható csatornák száma és minősége függhet az antenna helyzetétől és a helyi vételi körülményektől is.

### 6. Karbantartás és ápolás

Ha a mérleg felülete beszennyeződik, tisztítsa meg egy puha törülközővel. Ne használjon kémiai tisztítószerkeket, és bevezetett textilt, mert a víz befolyhat a mérleg belsejébe.

### 7. Szavatosság kizárása

A Hama GmbH & Co KG semmilyen felelősséget vagy szavatosságot nem vállal a termék szakszerűtlen telepítéséből, szereléséből és szakszerűtlen használatából, vagy a kezelési útmutató és/vagy a biztonsági előírások be nem tartásából eredő károkért.

### 8. Szerviz és támogatás

Kérjük, hogy a termékkel kapcsolatos kérdéseivel forduljon a Hama terméktanácsadáshoz.

Közvetlen vonal Közvetlen vonal:

+49 9091 502-115 (Deu/Eng)

További támogatási információt itt talál:

[www.hama.com](http://www.hama.com)

### 9. Ártalmatlanítási előírások

#### Környezetvédelmi tudnivalók:



Az európai irányelvek 2012/19/EU és 2006/66/EU ajánlása szerint, a megjelölt időponttól kezdve, minden EU-s tagállamban érvényesek a

következők: Az elektromos és elektronikai készülékeket és az elemeket nem szabad a háztartási szemétként dobni! A leselejtezett elektromos és elektronikus készülékeket és elemeket, akkumulátorokat nem szabad a háztartási szemétként dobni. Az elhasznált és működésképtelen elektromos és elektronikus készülékek gyűjtésére törvényi előírás kötelez mindenkit, ezért azokat el kell szállítani egy kijelölt gyűjtő helyre vagy visszavinni a vásárlás helyére. A termék csomagolásán feltüntetett szimbólum egyértelmű jelzést ad erre vonatkozóan a felhasználónak. A régi készülékek begyűjtése, visszaváltása vagy bármilyen formában történő újra hasznosítása közös hozzájárulás környezetünk védelméhez.

#### 10. Megfelelőségi nyilatkozat



Hama GmbH & Co KG igazolja, hogy a [00121702] típusú rádióberendezés megfelel a 2014/53/EU irányelvnek. Az EU-megfelelőségi nyilatkozat teljes szövege elérhető a következő internetes címen: [www.hama.com](http://www.hama.com) -> 00121702 -> Downloads.

Děkujeme, že jste si vybrali výrobek Hama. Přečtěte si, prosím, všechny následující pokyny a informace. Uchovejte tento text pro případné budoucí použití. Pokud výrobek prodáte, předejte tento text novému majiteli.

### Ovládací prvky a indikace

1. Vstup mikro USB
2. Anténní kabel
3. Provozní LED kontrolka
4. Otočný regulátor/Vypínač
5. Kruhová dipólová anténa
6. Teleskopy

### 1. Vysvětlení výstražných symbolů a pokynů

#### Upozornění

Tento symbol označuje bezpečnostní upozornění, které poukazuje na určitá rizika a nebezpečí.

#### Poznámka

Tento symbol označuje dodatečné informace nebo důležité poznámky.

### 2. Obsah balení

- DVB-T pokojová anténa
- Kabel USB
- Návod k použití

### 3. Bezpečnostní pokyny

- Výrobek je určen pro použití v soukromých domácnostech.
- Výrobek je určen pouze pro použití v budovách.
- Výrobek používejte výhradně pro stanovený účel.
- Přístroj chraňte před nečistotami, vlhkostí a přehřátím a používejte ho pouze v suchých prostorách.
- Děti by měly být pod dozorem dospělé osoby, aby si s přístrojem nehrály.
- Výrobek nepoužívejte na místech, kde platí zákaz používání elektronických přístrojů.
- Výrobek provozujte pouze připojený ke schválené zásuvce. Zásuvka musí být vždy lehce dosažitelná.
- Výrobek odpojte od sítě pomocí zapínače/vypínače – pokud tento není k dispozici, vytáhněte síťové vedení ze zásuvky.
- Všechny kabely pokládejte tak, aby nezhrozilo nebezpečí zakopnutí.
- Kabel nelámejte a nestlačujte.
- Zabraňte pádu výrobku a výrobek nevystavujte velkým otřesům.
- Obalový materiál likvidujte ihned podle platných místních předpisů o likvidaci.
- Na přístroji neprovádějte žádné změny. Tím zanikají veškeré závazky ze záruky.

### Upozornění

- Výrobek nepoužívejte, pokud je AC-adaptér, kabel adaptéru nebo síťové vedení poškozeno.
- Do přístroje samovolně nezasahujte a neopravujte ho. Veškeré úkony údržby přenechejte příslušnému odbornému personálu.
- Výrobek neotvírejte a v případě poškození již dále nepoužívejte.

### 4. Technické údaje

|  |  |
|--|--|
| <b>Jmenovitý příkon</b>                    | max. 50 mA                               |
| <b>Napájení anténa</b>                     | 5 V                                      |
| <b>Napájení</b>                            | 5 V  50 mA přes USB                      |
| <b>Kmitočtové pásmo (kmitočtová pásma)</b> | UHF: 470 – 790 MHz<br>VHF: 174 – 230 MHz |
| <b>Aktivní zisk antény</b>                 | UHF: 7 – 17 dBi<br>VHF: 6 – 16 dBi       |
| <b>Připojení</b>                           | koax-vidlice                             |
| <b>Provozní teplota</b>                    | -20 bis +40 °C                           |

### 5. Uvedení do provozu a provoz

#### 5.1 Napájení antény přes anténní kabel (obr. 2a)

- Zapojte koaxiální kabel antény do anténního vstupu digitálního televizoru nebo set-top boxu.
- Zapněte anténu otočným regulátorem (4) ve směru hodinových ručiček. LED kontrolka (3) svítí.
- Zapněte digitální televizor (nebo set-top box a televizor).

#### Poznámka

Pro přímé napájení antény přes set-top box, resp. digitální televizor, je zapotřebí napájecí napětí 5 V. Dbejte na to, aby bylo dodáno napětí +5 V přes set-top box, resp. digitální televizor. Eventuálně proveďte potřebná nastavení v menu.

#### 5.2 Přímé napájení antény přes USB připojení digitálního televizoru/set-top boxu (obr. 2b)

- Zapojte koaxiální kabel antény do digitálního televizoru nebo set-top boxu.
- Připojte USB kabel do volného USB vstupu na televizoru nebo set-top boxu.
- Zapněte anténu otočným regulátorem (4) ve směru hodinových ručiček. LED kontrolka (3) svítí.
- Ujistěte se, že je set-top box nebo digitální televizor zapnutý.



### 5.3 Napájení antény přes externí USB napájecí zdroj (obr. 2c)

- Zapojte koaxiální kabel antény do anténního vstupu digitálního televizoru nebo set-top boxu.
- Připojte USB kabel k anténě a vhodnému napájecímu zdroji USB (není součástí dodávky) a ten zapojte do zásuvky.
- Zapněte anténu otočným regulátorem (4) ve směru hodinových ručiček. LED kontrolka (3) svítí.
- Zapněte digitální televizor nebo set-top box a televizor.

### 5.4 Příjem televizního signálu

- Pro perfektní příjem signálu kompletně vytáhněte oba teleskopy (6).
- Pro nejlepší možný příjem signálu anténu narovnejte. V závislosti na horizontální, resp. vertikální polarizaci v rozsahu VHF/UHF může být dodatečně seřizena kruhová dipólová anténa (5) a také teleskopy (6).
- V závislosti na vysílání přizpůsobte výkon zesilovače pomocí otočného regulátoru (4).

#### Poznámka

Počet a kvalita přijímaných stanic závisí na poloze antény a síle signálu v místě příjmu.



### 5.5 Příjem rádiového signálu:

- Anténu lze použít také pro DAB příjem.
- Jelikož má většina audio zařízení konektor F, použijte prosím koaxiální spojku/F spojku (není součástí dodávky).

#### Poznámka

Počet a kvalita přijímaných stanic závisí na poloze antény a síle signálu v místě příjmu.



### 6. Údržba a čištění

Zařízení čistěte jemným navlhčeným hadříkem, který nepouští žmolky. Při čištění nepoužívejte agresivní čisticí prostředky.

### 7. Vyloučení záruky

Hama GmbH & Co KG nepřebírá žádnou odpovědnost nebo záruku za škody vzniklé neodbornou instalací, montáží nebo neodborným použitím výrobku nebo nedodržením návodu k použití a/nebo bezpečnostních pokynů.

### 8. Servis a podpora

Máte otázky k produktu? Obráťte na na poradenské oddělení Hama.

Horká linka: +49 9091 502-115 (německy/anglicky)

Další podpůrné informace naleznete na adrese:

[www.hama.com](http://www.hama.com)

### 9. Pokyny k likvidaci

#### Ochrana životního prostředí:



Evropská směrnice 2012/19/EU a 2006/66/EU ustanovuje následující: Elektrická a elektronická zařízení stejně jako baterie nepatří do domovního odpadu. Spotřebitel se zavazuje odevzdat všechna zařízení a baterie po uplynutí jejich životnosti do příslušných sběrů. Podrobnosti stanoví zákon příslušné země. Symbol na produktu, návod k obsluze nebo balení na toto poukazuje. Recyklací a jinými způsoby využití přispíváte k ochraně životního prostředí.

### 10. Prohlášení o shodě



Tímto Hama GmbH & Co KG prohlašuje, že typ rádiového zařízení [00121702] je v souladu se směrnicí 2014/53/EU. Úplné znění EU prohlášení o shodě je k dispozici na této internetové adrese: [www.hama.com](http://www.hama.com) -> 00121702 -> Downloads.

Ďakujeme, že ste sa rozhodli pre výrobok Hama. Prečítajte si všetky nasledujúce pokyny a informácie. Uchovajte tento návod na použitie pre prípadné budúce použitie. Pokiaľ výrobok predáte, dajte tento návod novému majiteľovi.

### Ovládacie a indikačné prvky

1. Micro USB vstup
2. Kábel antény
3. Prevádzková LED kontrolka
4. Otočný regulátor/vypínač I/O
5. Kruhový dipól
6. Teleskopy

### 1. Vysvetlenie výstražných symbolov a upozornení

#### Upozornenie

Tento symbol označuje bezpečnostné upozornenie, ktoré poukazuje na určité riziká a nebezpečenstva.

#### Poznámka

Tento symbol označuje dodatočné informácie, alebo dôležité poznámky.

### 2. Obsah balenia

- DVB-T izbová anténa
- Kábel USB
- Návod na použitie

### 3. Bezpečnostné upozornenia

- Výrobok je určený pre súkromné použitie v domácnosti, nie je určený na komerčné použitie.
- Výrobok je určený len pre použitie vnútri budov.
- Výrobok používajte výlučne na stanovený účel.
- Výrobok chráňte pred špinou, vlhkosťou a prehriatím a používajte ho len v suchých priestoroch.
- Na deti by sa malo dohliadať, aby sa zabezpečilo, že si nebudú s výrobkom hrať.
- Nepoužívajte výrobok v prostredí, v ktorom nie je používanie elektronických prístrojov dovolené.
- Výrobok používajte iba na pre tento účel schválenej zásuvke. Zásuvka musí byť vždy ľahko dostupná.
- Výrobok odpojte od siete vypínačom I/O – ak neexistuje, vyťahnite sieťové vedenie zo zásuvky.
- Všetky káble umiestnite tak, aby nevzniklo nebezpečenstvo potknutia.
- Dbajte na to, aby kábel nebol zalomený alebo privretý.
- Výrobok nenechajte spadnúť a nevystavujte ho silným otrasom.
- Likvidujte obalový materiál okmžite podľa platných miestnych predpisov na likvidáciu odpadov.
- Na zariadení/prístroji nerobte žiadne zmeny. Má to za následok stratu akýchkoľvek nárokov na plnenie zo záruky.

#### Upozornenie

- Výrobok nepoužívajte, ak sú poškodené AC adaptér, adaptérový kábel alebo sieťové vedenie.
- Nepokúšajte sa prístroj samostatne ošetrovať alebo opravovať. Prenehajte akékoľvek úkony údržby kompetentnému odbornému personálu.
- Výrobok neotváraajte a nepoužívajte ho ďalej, ak je poškodený.

### 4. Technické údaje

|                              |  |
|------------------------------|--|
| Menovitý prtok               | max. 50 mA                               |
| Napájanie anténa             | 5 V                                      |
| Napájanie                    | 5 V  50 mA cez USB                       |
| Frekvenčné pásmo resp. pásma | UHF: 470 – 790 MHz<br>VHF: 174 – 230 MHz |
| Aktívny zisk antény          | UHF: 7 – 17 dBi<br>VHF: 6 – 16 dBi       |
| Pripojenie                   | koaxiálna vidlica                        |
| Prevádzková teplota          | -20°C až +40°C                           |

### 5. Uvedenie do prevádzky a prevádzka

#### 5.1 Napájanie antény pomocou kábla antény (obr. 2a)

- Spojte koaxiálny kábel antény so vstupom antény digitálneho televízora alebo set top boxu.
- Zapnite anténu otočným regulátorom (4) v smere pohybu hodinových ručičiek. LED (3) svieti.
- Zapnite digitálny televízor (alebo set top box a televízor).

#### Poznámka

Na priame napájanie antény prostredníctvom set top boxu, resp. digitálneho televízora je potrebné napájacie napätie 5 V. Upozorňujeme, že napätie +5 V poskytuje set top box, príp. digitálny televízor. Prípadne vykonajte nastavenia v menu.

#### 5.2 Priame napájanie antény prostredníctvom USB prípojky digitálneho televízora/set top boxu (obr. 2b)

- Spojte koaxiálny kábel antény s digitálnym televízorom alebo set top boxom.
- Pripojte kábel USB do voľného vstupu USB na vašom televízore alebo set top boxe.
- Zapnite anténu otočným regulátorom (4) v smere pohybu hodinových ručičiek. LED (3) svieti.
- Zaisťte, aby bol zapnutý set top box alebo digitálny televízor.

### 5.3 Napájanie antény prostredníctvom externého napájacieho zdroja USB (obr. 2c)

- Spojte koaxiálny kábel antény so vstupom antény digitálneho televízora alebo set top boxu.
- Spojte kábel USB s anténou a vhodným napájacím zdrojom USB (nie je súčasťou dodávky) a napájací zdroj pripojte do zásuvky.
- Zapnite anténu otočným regulátorom (4) v smere pohybu hodinových ručičiek. LED (3) svieti.
- Zapnite digitálny televízor alebo set top box a televízor.

### 5.4 Príjem televízneho vysielania

- Na perfektný prijímací výkon úplne vyťahnite oba teleskopy (6).
- Nasmerujte anténu na čo najlepší príjem. V závislosti od horizontálnej, resp. vertikálnej polarizácie v pásme VHF/UHF je možné dodatočne nastaviť nielen kruhový dipól (5), ale aj teleskopy (6).
- Podľa stanice sa výkon zosilňovača musí prispôsobiť otočným regulátorom (4).

#### Poznámka



Počet a kvalita prijímaných staníc závisí od polohy antény a sily signálu v miesta príjmu.

### 5.5 Príjem rozhlasového vysielania:

- Anténa sa môže použiť aj na príjem DAB.
- Pretože väčšina audio zariadení má pripojenie na konektor F, použite adaptér koaxiálnej spojky/spojky F (nie je súčasťou dodávky).

#### Poznámka



Počet a kvalita prijímaných staníc závisí od polohy antény a sily signálu v miesta príjmu.

### 6. Údržba a starostlivosť

Zariadenie čistíte jemnou navlhčenou handričkou, ktorá nezanecháva žmolký. Pri čistení nepoužívajte agresívne čistiace prostriedky.

### 7. Vylúčenie záruky

Firma Hama GmbH & Co KG neručí/nezodpovedá za škody vyplývajúce z neodbornej inštalácie, montáže alebo neodborného používania výrobku alebo z nerešpektovania návodu na používanie a/alebo bezpečnostných pokynov.

### 8. Servis a podpora

S otázkami týkajúcimi sa výrobku sa prosím obráťte na poradenskú oddelenie firmy Hama.

Hotline: +49 9091 502-115 (nem./angl.)

Ďalšie informácie o podpore nájdete tu:

[www.hama.com](http://www.hama.com)

### 9. Pokyny pre likvidáciu

#### Ochrana životného prostredia:



Európska smernica 2012/19/EU a 2006/66/EU stanovuje: Elektrické a elektronické zariadenia, rovnako ako batérie sa nesmú vyhadzovať do domáceho odpadu. Spotrebiteľ je zo zákona povinný zlikvidovať elektrické a elektronické zariadenia, rovnako ako batérie na miesta k tomu určené. Symbolizuje to obrázok v návode na použitie, alebo na balení výrobku. Opätovným zužitkovaním alebo inou formou recyklácie starých zariadení/batérií prispievate k ochrane životného prostredia.

#### 10. Vyhlásenie o zhode



Hama GmbH & Co KG týmto vyhlasuje, že rádiové zariadenie typu [00121702] je v súlade so smernicou 2014/53/EÚ. Úplné EÚ vyhlásenie o zhode je k dispozícii na tejto internetovej adrese: [www.hama.com](http://www.hama.com) -> 00121702 -> Downloads.

Agradecemos que se tenha decidido por este produto Hamal! Antes de utilizar o produto, leia completamente estas indicações e informações. Guarde, depois, estas informações num local seguro para consultas futuras. Se transmitir o produto para um novo proprietário, entregue também as instruções de utilização.

## Elementos de comando e indicadores

1. Entrada micro USB
2. Cabo de antena
3. LED de funcionamento
4. Regulador rotativo/interruptor de ligar/desligar
5. Antena circular
6. Hastes telescópicas

## 1. Descrição dos símbolos de aviso e das notas

### Aviso

É utilizado para identificar informações de segurança ou chamar a atenção para perigos e riscos especiais.



### Nota

É utilizado para identificar informações adicionais ou notas importantes.



## 2. Conteúdo da embalagem

- Antena interior DVB-T
- Cabo USB
- Estas instruções de utilização

## 3. Indicações de segurança

- O produto está previsto apenas para utilização doméstica e não comercial.
- O produto é adequado apenas para instalação em interiores.
- Utilize o produto apenas para a finalidade prevista.
- Proteja o aparelho contra sujidade, humidade e sobreaquecimento e utilize-o apenas em recintos secos.
- Crianças deverão ser sempre monitorizadas para garantir que não utilizem o aparelho como brinquedo.
- Não utilize o produto em áreas nas quais não são permitidos aparelhos electrónicos.
- Ligue o produto apenas a uma tomada eléctrica adequada. A tomada eléctrica deve estar sempre facilmente acessível.
- Desligue o produto da rede eléctrica com o botão de ligar/desligar – se o produto não possuir este botão, retire a ficha da tomada eléctrica.
- Instale todos os cabos de forma a que não se possa tropeçar neles.
- Não dobre nem esmague o cabo.
- Não deixe cair o produto nem o submeta a choques fortes.
- Elimine imediatamente o material da embalagem em conformidade com as normas locais aplicáveis.
- Não efectue modificações no aparelho. Perda dos direitos de garantia.

## Aviso



- Não utilize o produto se o adaptador AC, o cabo de adaptação ou o cabo eléctrico estiverem danificados.
- Não tente fazer a manutenção ou reparar o aparelho. Qualquer trabalho de manutenção deve ser executado por técnicos especializados.
- Não abra o produto nem o utilize caso este esteja danificado.

## 4. Especificações técnicas

|                                   |  |
|-----------------------------------|--|
| <b>Consumo de energia nominal</b> | máx. 50 mA                               |
| <b>Tensão nominal Antena</b>      | 5 V                                      |
| <b>Alimentação elétrica</b>       | 5 V  50 mA através de USB                |
| <b>Banda(s) de frequências</b>    | UHF: 470 – 790 MHz<br>VHF: 174 – 230 MHz |
| <b>Ganho de antena ativo</b>      | UHF: 7 – 17 dBi<br>VHF: 6 – 16 dBi       |
| <b>Ligação</b>                    | ficha coaxial                            |
| <b>Temperatura ambiente</b>       | -20 a +40 °C                             |

## 5. Colocação em funcionamento e operação

### 5.1 Alimentação eléctrica da antena através do cabo de antena (Fig. 2a)

- Ligue o cabo coaxial da antena à entrada de antena do televisor digital ou da Set-Top-Box.
- Ligue a antena com o regulador rotativo (4) no sentido dos ponteiros do relógio. O LED (3) acende.
- Ligue o televisor digital (ou a Set-Top-Box e o televisor).

### Nota



Para a alimentação de corrente direta da antena através da Set-Top-Box ou do televisor digital é necessária uma tensão de alimentação de 5 V. Tenha em atenção que a tensão de +5 V é fornecida pela Set-Top-Box ou pelo televisor digital. Eventualmente, realizar as configurações no menu.

### 5.2 Alimentação eléctrica direta da antena através da ligação USB do televisor digital/Set-Top-Box (Fig. 2b)

- Ligue o cabo coaxial da antena ao televisor digital ou à Set-Top-Box.
- Ligue o cabo USB a uma entrada USB livre do seu televisor ou da Set-Top-Box.
- Ligue a antena com o regulador rotativo (4) no sentido dos ponteiros do relógio. O LED (3) acende.
- Certifique-se de que a Set-Top-Box (ou televisor digital) está ligada.

### 5.3 Alimentação elétrica da antena através da fonte de alimentação USB externa (Fig. 2c)

- Ligue o cabo coaxial da antena à entrada de antena do televisor digital ou da Set-Top-Box.
- Ligue o cabo USB à antena e a uma fonte de alimentação USB adequada (não incluída no material fornecido) e ligue a fonte de alimentação a uma tomada.
- Ligue a antena com o regulador rotativo (4) no sentido dos ponteiros do relógio. O LED (3) acende.
- Ligue o televisor digital ou a Set-Top-Box e o televisor.

### 5.4 Recepção do televisor

- Estenda totalmente ambas as antenas telescópicas (6) para uma excelente qualidade de recepção.
- Oriente a antena de modo a obter a melhor recepção possível. Consoante a polarização horizontal ou vertical na área VHF/UHF, é possível reajustar tanto a antena circular (5) como a antena telescópica (6).
- Consoante o emissor, a potência de amplificação deve ser ajustada com o regulador rotativo (4).

#### Nota

Tenha em atenção que o número e a qualidade dos emissores recebidos podem depender da posição da antena e das condições locais.



### 5.5 Recepção de rádio:

- A antena também pode ser utilizada para a recepção DAB.
- Visto que a maioria dos aparelhos de áudio possui uma ligação de ficha F, utilize um adaptador de ficha coaxial/ficha F fêmea (não incluído no material fornecido).

#### Nota

Tenha em atenção que o número e a qualidade dos emissores recebidos podem depender da posição da antena e das condições locais.



## 6. Manutenção e conservação

limpe o produto apenas com um pano sem fiapos ligeiramente humedecido e não utilize produtos de limpeza agressivos.

## 7. Exclusão de garantia

A Hama GmbH & Co KG não assume qualquer responsabilidade ou garantia por danos provocados pela instalação, montagem ou manuseamento incorrectos do produto e não observação do das instruções de utilização e/ou das informações de segurança.

## 8. Contactos e apoio técnico

Em caso de dúvidas sobre o produto, contacte o serviço de assistência ao produto da Hama.

Linha de apoio ao cliente: +49 9091 502-115 (alemão/inglês)

Para mais informações sobre os serviços de apoio ao cliente, visite: [www.hama.com](http://www.hama.com)

## 9. Indicações de eliminação

### Nota em Protecção Ambiental:



Após a implementação da directiva comunitária 2012/19/EU e 2006/66/EU no sistema legal nacional, o seguinte aplica-se: Os aparelhos eléctricos e electrónicos, bem como baterias, não podem ser eliminados juntamente com o lixo doméstico. Consumidores estão obrigados por lei a colocar os aparelhos eléctricos e electrónicos, bem como baterias, sem uso em locais públicos específicos para este efeito ou no ponto de venda. Os detalhes para este processo são definidos por lei pelos respectivos países. Este símbolo no produto, o manual de instruções ou a embalagem indicam que o produto está sujeito a estes regulamentos. Reciclando, reutilizando os materiais dos seus velhos aparelhos/baterias, esta a fazer uma enorme contribuição para a protecção do ambiente.

## 10. Declaração de conformidade



O(a) abaixo assinado(a) Hama GmbH & Co KG declara que o presente tipo de equipamento de rádio [00121702] está em conformidade com a Directiva 2014/53/UE. O texto integral da declaração de conformidade está disponível no seguinte endereço de Internet: [www.hama.com](http://www.hama.com) -> 00121702 -> Downloads.

Bir Hama ürünü satın aldığınız için teşekkür ederiz! Biraz zaman ayırın ve önce aşağıda verilen talimatları ve bilgileri iyice okuyun. Bu kullanım kılavuzunu güvenli bir yerde saklayın ve gerektiğinde yeniden okuyun. Bu cihazı başkasına sattığınızda, bu kullanma kılavuzunu da yeni sahibine birlikte verin.

### Kumanda elemanları ve göstergeler

1. Micro-USB giriş
2. Anten kablosu
3. Çalışma LED'i
4. Ayar düğmesi / Açma/kapatma anahtarı
5. Halka dipol
6. Teleskoplar

### 1. Uyarı sembollerinin ve uyarıların açıklanması

#### Uyarı

Güvenlik uyarılarını işaretlemek veya özellikle tehlikeli durumlara dikkat çekmek için kullanılır.



#### Not

Ek bilgileri veya önemli uyarıları işaretlemek için kullanılır



### 2. Paketin içindekiler

- DVB-T oda anteni
- USB kablosu
- Bu kullanım kılavuzu

### 3. Güvenlik uyarıları

- Bu ürün ticari olmayan özel evsel kullanım için öngörülmüştür.
- Bu ürün sadece bina içinde kullanmak için tasarlanmıştır.
- Bu ürünü sadece amacına uygun olarak kullanınız.
- Ürünü pisliklere, neme ve aşırı ısınmaya karşı koruyun ve sadece kuru mekanlarda kullanın.
- Çocukların cihazla oynamadıklarından emin olmak için denetim altında olmaları gerekir.
- Bu ürünü elektronik cihazların kullanılmasına izin verilmeyen alanlarda kullanmayınız.
- Ürünü sadece bu amaç için izin verilen bir prizde çalıştırınız. Şebeke prizine daima kolayca erişilebilmelidir.
- Bu ürünü şebekeden ayırmak için aç/kapat anahtarını kullanınız - böyle bir anahtar yoksa, şebeke kablosunu prizden çekin.
- Kabloları tozlemez tehlikesi olmayacak şekilde serin.
- Kablo bükülmemeli ve herhangi bir yere sıkıştırılmamalıdır.
- Ürünü yere düşürmeyin ve çok aşırı sarsıntılara maruz bırakmayın.
- Ambalaj malzemelerini yerel olarak geçerli talimatlara uygun olarak atık toplamaya veriniz.
- Cihazda herhangi bir değişiklik yapmayınız. Aksi takdirde her türlü garanti hakkı kaybolur.

#### Uyarı



- AC adaptörü, adaptör kablosu veya şebeke kablosu arızalı olan ürünü kullanmayınız.
- Cihazı kendiniz onarmaya veya bakımını yapmaya çalışmayınız. Tüm bakım çalışmalarını yetkili usta personele yaptırınız.
- Ürünün içini açmayın ve hasarlı ürünleri çalıştırmayın.

### 4. Teknik bilgiler

|  |  |
|--|--|
| <b>Nominal akım tüketimi</b>               | maks. 50 mA                              |
| <b>Anma gerilimi anten</b>                 | 5 V                                      |
| <b>Güç kaynağı</b>                         | 5 V  50 mA USB üzerinden                 |
| <b>Frekans bandı/<br/>frekans bantları</b> | UHF: 470 – 790 MHz<br>VHF: 174 – 230 MHz |
| <b>Etkin anten kazancı</b>                 | UHF: 7 – 17 dBi<br>VHF: 6 – 16 dBi       |
| <b>Bağlantı</b>                            | Koaksiyel fiş                            |
| <b>Ortam sıcaklığı</b>                     | -20 ila +40 °C                           |

### 5. Devreye alma ve çalıştırma

#### 5.1 Anten kablosu üzerinden antenin elektrik beslemesi (Şekil 2a)

- Antenin koaksiyel kablosunu dijital televizyonun veya Set-Top kutusunun anten girişine bağlayın.
- Ayar düğmesini (4) saat yönünde döndürerek anteni açın. LED (3) yanar.
- Dijital televizyonu açın (veya Set-Top kutusunu ve televizyonu).

#### Not



Antene doğrudan Set-Top kutusu ya da dijital televizyon üzerinden enerji verilmesi için 5V değerinde bir besleme gerilimine gerek duyulur. +5V geriliminin Set-Top kutusu ya da dijital televizyon tarafından sağlandığını dikkate alın. Gerekli ayarları menüde yapın.

#### 5.2 Dijital televizyonun/Set-Top kutusunun USB bağlantısı üzerinden antenin doğrudan elektrik beslemesi (Şekil 2b)

- Antenin koaksiyel kablosunu dijital televizyona veya Set-Top kutusuna bağlayın.
- USB kablosunu televizyonunuzun veya Set-Top kutusunun boş bir USB girişine bağlayın.
- Ayar düğmesini (4) saat yönünde döndürerek anteni açın. LED (3) yanar.
- Set-Top kutusunun (veya dijital televizyonun) açık olduğundan emin olun.

### 5.3 Harici USB adaptörü üzerinden antenin elektrik beslemesi (Şekil 2c)

- Antenin koaksiyel kablosunu dijital televizyonun veya Set-Top kutusunun anten girişine bağlayın.
- USB kablosunu anten ve uygun bir USB adaptörü (teslimata dahil değil) ile bağlayın ve adaptörü bir prize takın.
- Ayar düğmesini (4) saat yönünde döndürerek anteni açın. LED (3) yanar.
- Dijital televizyonu veya Set-Top kutusunu ve televizyonu açın.

### 5.4 Televizyon yayınları alımı

- Mükemmel bir sinyal gücü için her iki teleskobu (6) tamamen dışarıya çekin.
- Anteni mümkün olan en iyi sinyal alımına ayarlayın. VHF/ UHF aralığındaki yatay ya da düşey polarizasyona bağlı olarak hem halka dipol (5), hem de teleskoplar (6) ayarlanabilir.
- Yükseltme gücünün yayın istasyonuna bağlı olarak ayar düğmesi (4) ile ayarlanması gerekir.

#### Not

Alınabilen yayınların kalitelerinin ve sayılarının antenin konumuna ve yerel koşullara bağlı olduğuna dikkat ediniz.



### 5.5 Radyo yayınları alımı:

- Anten DAB sinyalleri için de kullanılabilir.
- Ses cihazlarının çoğunda bir F-fiş bağlantısı olduğundan, lütfen bir Koax soket/F soket adaptörünü kullanın (teslimata dahil değil).

#### Not

Alınabilen yayınların kalitelerinin ve sayılarının antenin konumuna ve yerel koşullara bağlı olduğuna dikkat ediniz.



### 6. Bakım ve temizlik

Bu cihazı sadece lifsiz, hafif nemli bir bez ile silin ve agresif temizleyiciler kullanmayın.

### 7. Garanti reddi

Hama GmbH & Co KG şirketi yanlış kurulum, montaj ve ürünün amacına uygun olarak kullanılmaması durumunda veya kullanım kılavuzu ve/veya güvenlik uyarılarına uyulmaması sonucu oluşan hasarlardan sorumluluk kabul etmez ve bu durumda garanti hakkı kaybolur.

### 8. Servis ve destek

Ürünle ilgili herhangi bir sorunuz varsa, lütfen HAMA ürün danışmanlığına başvurunuz.

Hotline: +49 9091 502-115 (Alm/İng)

Diğer destek bilgileri için, bkz.: [www.hama.com](http://www.hama.com)

### 9. Atık toplama bilgileri

#### Çevre koruma uyarısı:



Avrupa Birliği Direktifi 2012/19/EU ve 2006/66/EU ulusal yasal uygulamalar için de geçerli olduğu tarihten itibaren: Elektrikli ve elektronik cihazlarla piller normal evsel çöpe atılmamalıdır. Tüketiciler için, artık çalışmayan elektrikli ve elektronik cihazları piller, kamuya ait toplama yerlerine veya satın alındıkları yerlere götürülmelidir. Bu konu ile ilgili ayrıntılar ulusal yasalarla düzenlenmektedir. Ürün üzerinde, kullanma kılavuzunda veya ambalajda bulunan bu sembol tüketiciyi bu konuda uyarır. Eski cihazların geri kazanımı, yapıldıkları malzemelerin değerlendirilmesi veya diğer değerlendirme şekilleri ile, çevre korumasına önemli bir katkıda bulunursunuz. Yukarıda adı geçen atık toplama kuralları Almanya'da piller ve aküler için de geçerlidir.

### 10. Uygunluk beyanı



İş bu belge ile Hama GmbH & Co KG kablosuz sistem tipin [00121702] 2014/53/AB sayılı direktife uygun olduğunu beyan eder. AB Uygunluk Beyanının tam metni aşağıdaki internet adresinde incelenebilir: [www.hama.com](http://www.hama.com) -> 00121702 -> Downloads.

Vă mulțumim că ați optat pentru un produs Hama. Pentru început vă rugăm să vă lăsați puțin timp și să citiți complet următoarele instrucțiuni și indicații. Vă rugăm să păstrați manualul de utilizare la loc sigur pentru o consultare ulterioară în caz de nevoie. În caz de înstrăinare a aparatului vă rugăm să predați și acest manual noului proprietar.

### Elemente de comandă și indicatoare

1. Intrare micro USB
2. Cablu antenă
3. LED funcționare
4. Regulator rotativ/Comutator pornire/oprire
5. Dipol inelar
6. Telescoape

### 1. Explicarea simbolurilor de avertizare și indicații

#### Avertizare

Se folosește la marcarea instrucțiunilor de siguranță sau la concentrarea atenției în caz de pericol și riscuri mari.



#### Instrucțiune

Se folosește pentru marcarea informațiilor și instrucțiunilor importante.



### 2. Conținutul pachetului

- Antenă de cameră DVB-T
- Cablu USB
- Acest manual de utilizare

### 3. Instrucțiuni de siguranță

- Produsul este conceput numai pentru utilizare privată și nu profesională.
- Produsul este conceput numai pentru utilizarea în interiorul clădirilor.
- Folosiți produsul numai în scopul pentru care a fost conceput.
- Protejați produsul de impurități, umiditate și supraîncălzire și folosiți-l numai în încăperi uscate.
- Pentru a fi sigur că nu se joacă cu aparatul, copiii trebuie scuzsupravegheați.
- Nu folosiți produsul în zone unde nu sunt admise aparate electronice.
- Exploatați aparatul numai la o priză de rețea aprobată în acest sens. Priza trebuie să fie permanent și ușor accesibilă.
- Opriți alimentarea cu curent a produsului printr-un comutator pornit/oprit - dacă acesta nu există scoateți cablul din priză.
- Pozați cablurile în așa fel să nu vă împiedicați de ele.
- Nu îndoiți și nu striviți cablul.
- Nu lăsați produsul să cadă și nu îl supuneți trepidațiilor puternice.
- Reciclarea materialului pachetului se execută conform normelor locale de salubritate în vigoare.
- Nu executați modificări la aparat. În acest fel pierdeți orice drept la garanție.

### Avertizare



- Nu utilizați produsul dacă adaptorul AC, cablul adaptor sau cablul de alimentare sunt deteriorate.
- Nu încercați să reparați sau să depanați aparatul. Operațiile de reparații se execută numai de personal de specialitate.
- Nu deschideți produsul și nu-l utilizați în continuare în caz de deteriorare.

### 4. Date tehnice

|   |  |
|---|--|
| <b>Intensitatea nominală a consumului de curent</b> | max. 50 mA                               |
| <b>Tensiune nominală antenă</b>                     | 5 V                                      |
| <b>Alimentare cu curent</b>                         | 5 V  50 mA prin USB                      |
| <b>Banda (benzile) de frecvențe</b>                 | UHF: 470 – 790 MHz<br>VHF: 174 – 230 MHz |
| <b>Câștigul activ al antenei</b>                    | UHF: 7 – 17 dBi<br>VHF: 6 – 16 dBi       |
| <b>Racord</b>                                       | Mufă coaxială                            |
| <b>Temperatura mediului înconjurător</b>            | -20 până la +40 °C                       |

### 5. Punere în funcțiune și utilizare

#### 5.1 Alimentare cu curent prin cablul antenei (Fig. 2a)

- Conectați cablul coaxial al antenei cu intrarea antenei televizorului digital sau a Set-Top-Box.
- Porniți antena cu regulatorul rotativ (4) în sensul acelor de ceasornic. LED-ul (3) luminează.
- Porniți televizorul digital (sau Set-Top-Box și televizor).

#### Instrucțiune



Pentru alimentarea directă a antenei prin Set-Top-Box respectiv televizor digital este necesară o tensiune de alimentare de 5V. Tensiunea de +5V este pusă la dispoziție prin Set-Top-Box respectiv prin televizorul digital. Eventual puteți efectua setări în meniu.

#### 5.2 Alimentare directă cu curent a antenei prin portul USB al televizorului digital/Set-Top-Box (Fig. 2b)

- Conectați cablul coaxial al antenei cu televizorul digital sau Set-Top-Box.
- Cablul USB se conectează cu o intrare USB liberă a televizorului sau a Set-Top-Box.
- Porniți antena cu regulatorul rotativ (4) în sensul acelor de ceasornic. LED-ul (3) luminează.
- Set-Top-Box sau televizorul digital trebuie să fie pornite.



### 5.3 Alimentare cu curent a antenei prin element de rețea extern cu USB (Fig. 2c)

- Conectați cablul coaxial al antenei cu intrarea antenei televizorului digital sau a Set-Top-Box.
- Conectați cablul USB cu antena și cu un element de rețea adecvat, cu USB (nu este cuprins în livrare), care se introduce într-o priză de curent.
- Porniți antena cu regulatorul rotativ (4) în sensul acelor de ceasornic. LED-ul (3) luminează.
- Porniți televizorul digital sau Set-Top-Box și televizor.

### 5.4 Recepție televizor

- Pentru o recepție perfectă scoateți complet ambele telescoape(6).
- Orientați antena pentru cea mai bună recepție. În funcție de polarizarea verticală sau orizontală în domeniul VHF/UHF, atât dipolul inelar (5) cât și telescoapele (6) pot fi reglate ulterior.
- Puterea amplificatorului se adaptează în funcție de emițător cu regulatorul rotativ (4).

#### Instrucțiune



Vă rugăm să rețineți că numărul și calitatea emițătorilor recepționați sunt dependente de poziția antenei și condițiile locale.

### 5.5 Recepție radio:

- Antena se poate folosi și pentru recepție DAB.
- Deoarece cele mai multe aparate de radio au o mufă F pentru conectare, vă rugăm să utilizați un adaptor priză coaxială/priză F (nu este cuprins în livrare).

#### Instrucțiune



Vă rugăm să rețineți că numărul și calitatea emițătorilor recepționați sunt dependente de poziția antenei și condițiile locale.

### 6. Întreținere și revizie

Curățați acest produs numai cu o cârpă fără scame, puțin umedă și nu folosiți detergenți agresivi.

### 7. Excludere de garanție

Hama GmbH & Co KG nu își asumă nici o răspundere sau garanție pentru pagube cauzate de montarea, instalarea sau folosirea necorespunzătoare a produsului sau nerespectarea instrucțiunilor de folosire sau/și a instrucțiunilor de siguranță.

### 8. Service și suport

Dacă aveți întrebări adresați-vă la Hama consultanță privind produsul.

Hotline: +49 9091 502-115 (Ger./Ang.)

Alte informații de suport găsiți aici: [www.hama.com](http://www.hama.com)

### 9. Informații pentru reciclare

#### Instrucțiuni pentru protecția mediului înconjurător:



Din momentul aplicării directivelor europene 2012/19/EU și 2006/66/EU în dreptul național sunt valabile următoarele:

Aparatele electrice și electronice nu pot fi salubritate cu gunoii menajer. Consumatorul este obligat conform legii să predea aparatele electrice și electronice la sfârșitul duratei de utilizare la locurile de colectare publice sau înapoi de unde au fost cumpărate.

Detaliile sunt reglementate de către legislația țării respective. Simbolul de pe produs, în instrucțiunile de utilizare sau pe ambalaj indică aceste reglementări. Prin reciclarea, revalorificarea materialelor sau alte forme de valorificare a aparatelor scoase din uz aduceți o contribuție importantă la protecția mediului nostru înconjurător.

### 10. Declarație de conformitate



Prin prezenta, Hama GmbH & Co KG, declară că tipul de echipamente radio [00121702] este în conformitate cu Directiva 2014/53/UE. Textul integral al declarației UE de conformitate este disponibil la următoarea adresă internet:

[www.hama.com](http://www.hama.com) -> 00121702 -> Downloads.

Tack för att du valt att köpa en Hama produkt.

Ta dig tid och läs först igenom de följande anvisningarna och hänvisningarna helt och hållet. Förvara sedan den här bruksanvisningen på en säker plats för att kunna titta i den när det behövs. Om du gör dig av med apparaten ska du lämna bruksanvisningen till den nya ägaren.

### Manöverelement och indikeringar

1. Micro USB-ingång
2. Antennkabel
3. Drift-LED
4. Vridreglage/På/av-knapp
5. Dipol-ring
6. Teleskop

### 1. Förklaring av varningssymboler och hänvisningar

#### Varning



Används för att markera säkerhetsanvisningar eller för att rikta uppmärksamheten mot speciella faror och risker.

#### Hänvisning



Används för att markera ytterligare information eller viktiga hänvisningar.

### 2. Förpackningsinnehåll

- DVB-T-rumsantenn
- USB-kabel
- Den här bruksanvisningen

### 3. Säkerhetsanvisningar

- Produkten är avsedd för privat hemanvändning, inte yrkesmässig användning.
- Produkten är bara avsedd för inomhusanvändning.
- Använd bara produkten till det som den är avsedd för.
- Skydda produkten mot smuts, fuktighet och överhettning, och använd den bara inomhus.
- Barn ska hållas under uppsikt för att säkerställa att de inte leker med apparaten.
- Använd inte produkten inom områden där elektroniska apparater inte är tillåtna.
- Anslut bara apparaten till ett godkänt uttag. Eluttaget måste alltid vara lätt att nå.
- Skilj produkten från elnätet med hjälp av strömbrytaren – om den saknas drar du ut elsladden ur eluttaget.
- Dra alla kablar så att det inte går att snubbla på dem.
- Böj och kläm inte kabeln.
- Tappa inte produkten och utsätt den inte för kraftiga vibrationer.
- Kassera förpackningsmaterialet direkt enligt lokalt gällande kasseringsregler.
- Förändra ingenting på produkten. Då förlorar du alla garantianspråk.

### Varning



- Använd inte produkten när AC-adaptren, adapterkabeln eller elsladden är skadade.
- Försök inte serva eller reparera produkten själv. Överlåt allt servicearbete till ansvarig fackpersonal.
- Öppna inte produkten och använd den inte mer om den är skadad.

### 4. Tekniska data

|                                 |  |
|---------------------------------|--|
| <b>Märkströmförbrukning</b>     | max. 50 mA                               |
| <b>Nominell spänning antenn</b> | 5 V                                      |
| <b>Nominell spänning antenn</b> | 5 V  50 mA via USB                       |
| <b>Eller de frekvensband</b>    | UHF: 470 – 790 MHz<br>VHF: 174 – 230 MHz |
| <b>Aktiv antennförstärkning</b> | UHF: 7 – 17 dBi<br>VHF: 6 – 16 dBi       |
| <b>Anslutning</b>               | Koax-uros                                |
| <b>Omgivningstemperatur</b>     | -20 till +40 °C                          |

### 5. Idrifttagning och användning

#### 5.1 Strömförsörjning till antennen via nätadapter (bild 2a)

- Anslut antennens koaxialkabel till anteninggången på digital-tv:n eller set-top-boxen.
- Starta antennen genom att vrida reglaget (4) medsols. Lysdioden (3) lyser.
- Slå på digital-tv:n (eller set-top-boxen och tv:n).

#### Hänvisning



För direkt strömförsörjning av antennen via set-top-boxen resp. digital-tv:n krävs en matningsspänning på 5 V. Observera att spänningen på +5 V tillhandahålls genom set-top-boxen resp. digital-tv:n. Gör eventuella inställningar i menyen.

#### 5.2 Direkt strömförsörjning av antennen via USB-anslutningen på digital-tv:n/set-top-boxen (bild 2b)

- Anslut antennens koaxialkabel till digital-tv:n eller set-top-boxen.
- Anslut USB-kabeln till en ledig USB-ingång på tv:n eller set-top-boxen.
- Starta antennen genom att vrida reglaget (4) medsols. Lysdioden (3) lyser.
- Säkerställ att strömförsörjningen till set-top-boxen (eller digital-tv:n) är påslagen.

### 5.3 Strömförsörjning av antennen via extern USB-nätadapter (bild 2c)

- Anslut antennens koaxialkabel till antenningången på digital-tv:n eller set-top-boxen.
- Anslut USB-kabeln till antennen och en passande USB-nätadapter (medföljer inte vid köp) och koppla in nätadaptern i ett uttag.
- Starta antennen genom att vrida reglaget (4) medsols. Lysdioden (3) lyser.
- Slå på digital-tv:n eller set-top-boxen och tv:n.

### 5.4 Tv-mottagning

- Dra ut de båda teleskopen (6) för helt för att mottagningseffekten ska bli perfekt.
- Rikta in antennen för bästa möjliga mottagning. Både dipol-ringen (5) och teleskopen (6) kan efterjusteras beroende på horisontell resp. vertikal position i VHF-/UHF-området.
- Förstärkareffekten måste ställas in med vridreglaget (4) för att passa den aktuella sändaren.

#### Hänvisning



Tänk på att antalet sändare som tas in och deras kvalitet kan styras av antennens position och lokala förutsättningar.

### 5.5 Radiomottagning:

- Antennen kan även användas för DAB-mottagning.
- Använd en adapter för koaxial koppling/F-koppling eftersom de flesta ljudapparater har en F-kontaktanslutning (medföljer inte vid köp).

#### Hänvisning



Tänk på att antalet sändare som tas in och deras kvalitet kan styras av antennens position och lokala förutsättningar.

## 6. Service och skötsel

Rengör bara den här produkten med en luddfri, lätt fuktad duk och använd inga aggressiva rengöringsmedel.

## 7. Garantifriskrivning

Hama GmbH & Co KG övertar ingen form av ansvar eller garanti för skador som beror på olämplig installation, montering och olämplig produktanvändning eller på att bruksanvisning- och/eller säkerhetsanvisningarna inte följs.

## 8. Service och support

Kontakta Hama produktrådgivning om du har frågor om produkten.

Hotline: +49 9091 502-115 (ty/eng)

Du hittar mer support-information här: [www.hama.com](http://www.hama.com)

## 9. Kasseringshänvisningar

### Not om miljöskydd:



Efter implementeringen av EU direktiv 2012/19/EU och 2006/66/EU i den nationella lagstiftningen, gäller följande: Elektriska och elektroniska apparater samt batterier får inte kastas i

hushållsoporna. Konsumenter är skyldiga att återlämna elektriska och elektroniska apparater samt batterier vid slutet av dess livslängd till, för detta ändamål, offentliga uppsamlingsplatser. Detaljer för detta definieras via den nationella lagstiftningen i respektive land. Denna symbol på produkten, instruktionsmanualen eller på förpackningen indikerar att produkten innefattas av denna bestämmelse. Genom återvinning och återanvändning av material/batterier bidrar du till att skydda miljön och din omgivning.

## 10. Försäkran om överensstämmelse



Härmed försäkras Hama GmbH & Co KG, att denna typ av radioutrustning [00121702] överensstämmer med direktiv 2014/53/EU. Den fullständiga texten till

EU-försäkran om överensstämmelse finns på följande webbadress: [www.hama.com](http://www.hama.com) -> 00121702 -> Downloads

Suurkiitos, että valitsit Hama-tuotteen.

Varaa aikaa ja lue seuraavat ohjeet ensin kokonaan läpi. Säilytä sen jälkeen tämä käyttöohje varmassa paikassa, jotta voit tarvittaessa tarkistaa siitä eri asioita. Jos luovut laitteesta, anna tämä käyttöohje sen mukana uudelle omistajalle.

**Hallintalaitteet ja näytöt**

1. Micro-USB-tulo
2. Antennijohdo
3. Käyttö-LED
4. Kääntövalitsin/virtakytkin
5. Rengasdipoliantenni
6. Teleskooppi

**1. Varoitusten ja ohjeiden selitykset**

**Varoitus**

Käytetään turvaohjeiden merkitsemiseen ja huomion kiinnittämiseen erityisiin vaaroihin ja riskeihin.

**Ohje**

Käytetään lisätietojen tai tärkeiden ohjeiden merkitsemiseen

**2. Pakkauksen sisältö**

- DVB-T-sisääntenni
- USB-johdo
- tämä käyttöohje

**3. Turvaohjeet**

- Tuote on tarkoitettu yksityiseen, ei-kaupalliseen kotikäyttöön.
- Tuote on tarkoitettu ainoastaan sisäkäyttöön.
- Käytä tuotetta ainoastaan ohjeiden mukaiseen tarkoitukseen.
- Suojaa tuote lialta, kosteudelta ja ylikuumenemiselta ja käytä sitä vain kuivissa tiloissa.
- Lapsia on valvottava sen varmistamiseksi, etteivät he leiki laitteella.
- Älä käytä tuotetta alueilla, joilla elektroniikkalaitteet eivät ole sallittuja.
- Ota tuotteeseen virta ainoastaan sallitusta pistorasiasta. Pistorasian tulee olla aina helposti käden ulottuvilla.
- Erotu tuote verkosta virtakatkaisimen avulla – jos sellaista ei ole, irrota pistoke pistorasiasta.
- Sijoita kaikki johdot niin, että kompastumisvaaraa ei ole.
- Älä taita johtoa äläkä aseta sitä puristuksiin.
- Älä päästä laitetta putoamaan, äläkä altista sitä voimakkaalle tärinälle.
- Hävitä pakkausmateriaalit heti paikallisten jätehuoltomääräysten mukaisesti.
- Älä tee muutoksia laitteeseen. Muutosten tekeminen aiheuttaa takuun raukeamisen.

**Varoitus**

- Älä käytä tuotetta, jos AC-adaptteri, adapterin johto tai virtajohdo on vaurioitunut.
- Älä yritä huoltaa tai korjata laitetta itse. Jätä kaikki huoltotyöt vastuulliselle ammattihenkilöstölle.
- Älä avaa tuotetta, äläkä käytä sitä enää, jos se on vaurioitunut.

**4. Tekniset tiedot**

|                                    |  |
|------------------------------------|--|
| <b>Nimellissyöttövirta</b>         | enint. 50 mA                             |
| <b>Nimellisjännite antenni</b>     | 5 V                                      |
| <b>Virransyöttö</b>                | 5 V  50 mA USB:llä                       |
| <b>Radiotaajuudet</b>              | UHF: 470 – 790 MHz<br>VHF: 174 – 230 MHz |
| <b>Aktiivinen antennivahvistus</b> | UHF: 7 – 17 dBi<br>VHF: 6 – 16 dBi       |
| <b>Liitäntä</b>                    | koax-uros                                |
| <b>Ympäristön lämpötila</b>        | -20 – +40 °C                             |

**5. Käyttöönotto ja käyttö**

**5.1 Antennin virransyöttö antennijohdon kautta (kuva 2a)**

- Yhdistä antenniin liitetty koaksiaalikaapeli digitaalitelevision tai Set-Top-Boxin antennituloon.
- Kytke antenni päälle kääntämällä kääntövalitsinta (4) myötäpäivään. LED (3) palaa.
- Kytke digitaalitelevision päälle (tai Set-Top-Box ja televisio).

**Ohje**

Jos virransyöttö antenniin tapahtuu suoraan Set-Top-Box-yksiköstä tai digitaalitelevision kautta, syöttöjännitteen on oltava 5 V. Huomaa, että +5 voltin jännite saadaan Set-Top-Boxista ja/tai digitaalitelevision kautta. Tee laajennetut asetukset valikosta.

**5.2 Antennin suora virransyöttö digitaalitelevision/Set-Top-Boxin USB-liitännästä (kuva 2b)**

- Yhdistä antenniin liitetty koaksiaalikaapeli digitaalitelevision tai Set-Top-Boxiin.
- Liitä USB-kaapeli television tai Set-Top-Boxin vapaaseen USB-tuloon.
- Kytke antenni päälle kääntämällä kääntövalitsinta (4) myötäpäivään. LED (3) palaa.
- Varmista, että Set-Top-Box tai digitaalitelevision on kytketty päälle.

### 5.3 Antennin virransyöttö ulkoisen USB-verkkolaitteen kautta (kuva 2c)

- Yhdistä antenniin liitetty koaksiaalikaapeli digitaalitelevisioon tai Set-Top-Boxin antennituloon.
- Liitä USB-kaapeli antenniin ja soveltuvaan USB-verkkolaitteeseen (ei sisälly toimitussisältöön) ja kytket verkkolaitteistorasiaan.
- Kytke antenni päälle kääntämällä kääntövalitsinta (4) myötäpäivään. LED (3) palaa.
- Kytke digitaalitelevisio tai Set-Top-Box ja televisio päälle.

### 5.4 Televisiovastaanotto

- Vedä molemmat teleskoopit (6) kokonaan ulos, jotta vastaanotto olisi mahdollisimman hyvä.
- Suuntaa antenni siten, että vastaanotto on parhaimmillaan. Riippuen vaaka- tai pystypolarisaatiosta VHF/UHF-alueella sekä rengasdioliantennia (5) että teleskooppeja (6) voi säätää jälkikäteen.
- Lähettimestä riippuen vahvistimen tehoa on muokattava kääntövalitsimella (4).

#### Ohje



Huomaa, että antennin sijaintipaikalla vastaanotettavien lähetysten määrä ja laatu voi riippua paikallisista olosuhteista.

### 5.5 Radiovastaanotto:

- Antennia voidaan käyttää myös DAB-vastaanottoon.
- Koska useimmissa audiolaitteissa on F-pistokeliitäntä, käytä Koax-liittimelle-/F-liittimelle tarkoitettua sovitinta (ei sisälly toimitukseen).

#### Ohje



Huomaa, että antennin sijaintipaikalla vastaanotettavien lähetysten määrä ja laatu voi riippua paikallisista olosuhteista.

### 6. Hoito ja huolto

Puhdista tämä tuote ainoastaan nukkaamattomalla, kevyesti kostutetulla liinalla äläkä käytä syövyttäviä puhdistusaineita.

### 7. Vastuun rajoitus

Hama GmbH & Co KG ei vastaa millään tavalla vahingoista, jotka johtuvat epäasianmukaisesta asennuksesta tai tuotteen käytöstä tai käyttöohjeen ja/tai turvaohjeiden vastaisesta toiminnasta.

### 8. Huolto ja tuki

Tuotetta koskevissa kysymyksissä pyydämme kääntymään Haman tuoteneuvonnan puoleen.

Tukilinja: +49 9091 502-115 (saksa/englanti)

Lisää tukitietoja on osoitteessa [www.hama.com](http://www.hama.com)

### 9. Hävittämisohjeet

#### Ympäristönsuojelua koskeva ohje:



Siitä lähtien, kun Euroopan unionin direktiivi 2012/19/EU ja 2006/66/EU otetaan käyttöön kansallisessa lainsäädännössä, pätevät seuraavat määräykset: Sähkö- ja elektroniikkalaitteita ja paristoja ei saa hävittää talousjätteen mukana. Kuluttajalla on lain mukaan velvollisuus toimittaa sähkö- ja elektroniikkalaitteet niiden käyttöänsä päätyttyä niille varattuihin julkisiin keräyspisteisiin tai palauttaa ne myyntipaikkaan. Tähän liittyvistä yksityiskohdista säädetään kulloisenkin osavaltion laissa. Näistä määräyksistä mainitaan myös tuotteen symbolissa, käyttöohjeessa tai pakkauksessa. Uudelleenkäytöllä, materiaalien/paristojen uudelleenkäytöllä tai muilla vanhojen laitteiden uudelleenkäyttötavoilla on tärkeä vaikutus yhteisen ympäristömme suojelussa.

### 10. Vaatimustenmukaisuusvakuutus



Hama GmbH & Co KG vakuuttaa, että radiolaitetyyppi [00121702] on direktiivin 2014/53/EU mukainen.

EU-vaatimustenmukaisuusvakuutuksen täysimittainen teksti on saatavilla seuraavassa internetosoitteessa:

[www.hama.com](http://www.hama.com) -> 00121702 -> Downloads.

***hama***®

Hama GmbH & Co KG  
86652 Monheim / Germany  
[www.hama.com](http://www.hama.com)

CE EAC

All listed brands are trademarks of the corresponding companies. Errors and omissions excepted, and subject to technical changes. Our general terms of delivery and payment are applied.

00121702/04.19