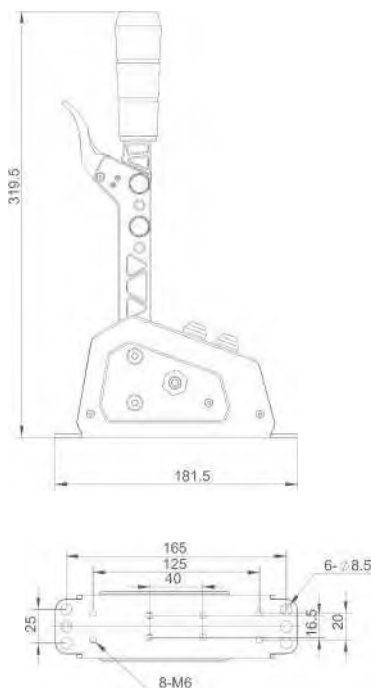




### 01 Характеристики на продукта

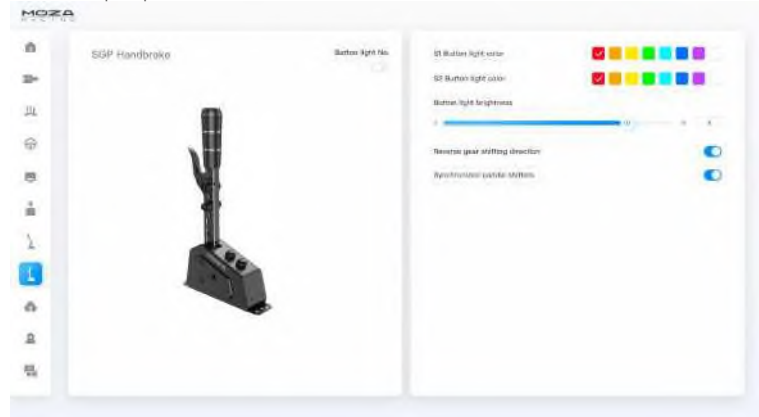
- Двурежимно многоъгълно регулиране
- Изработен от алуминиева сплав от авиационен клас
- Оборудван с високо прецизен сензор на Хол
- Многофункционална дръжка
- Сменяемо копче на скоростния лост
- RGB механични бутони

### 02 Размери



### 03 Инструкции за секвенциален скоростен лост SGP

1. Фиксирайте дръжката на скоростния лост към лоста и я затегнете здраво.
2. Прикрепете последователния превключвател към стойката на симулатора или го закрепете към работния плот с помощта на скобата за работния плот.
3. Свържете последователния превключвател към вашия компютър с помощта на включения кабел за данни USB Type-B към Type-A. Като алтернатива, базата MOZA с порт за превключване може да използва вместо това включения RJ11 кабел.
4. Отворете MOZA Pit House, навигирайте до илюстрираната страница с последователен превключвател и се уверете, че устройството е правилно свързано и че всички входове сигнализират правилно.



### 04 Съдържание на опаковката

- Последователен превключвател
- Дръжка на скоростния лост
- USB Type-B към Type-A кабел за данни
- RJ11 кабел за данни
- М6 винтове и М6 шайби
- Шестограмен ключ
- Външен шестограмен ключ

### 05 Спецификации на продукта

- Възможности за свързване: компютър, съвместими MOZA бази, MOZA хъб
- Материали: алуминиева сплав и стомана с висока якост
- Размери: 181.5 x 52 x 319.5 мм
- Монтажни отвори: отвори с резба М6/проходни отвори М8
- Нетно тегло: 1,7 кг